



# ШИБЕРНАЯ НОЖЕВАЯ ЗАДВИЖКА **VAB**

## Описание

- Шиберная ножевая задвижка двунаправленного действия межфланцевая.
- Цельный литой корпус из чугуна с опорными направляющими для ножа.
- Высокая пропускная способность при низких перепадах давления.
- Возможность использования различных материалов уплотнений и набивки сальника.
- Строительная длина по стандартам компании Valstok.

## ОБЛАСТИ ПРИМЕНЕНИЯ

Данная ножевая задвижка предназначена для перекрытия потока путем перекрытия перекачиваемых жидкостей с содержанием твердых частиц во взвешенном состоянии до 5% и волокнистых включений до 30%. А также для регулирования потоков воздуха и не абразивных жидкостей безнапорных систем.

### Основные отрасли применения:

- химическая промышленность;
- пищевая промышленность;
- транспортировка сыпучих материалов;
- сточные воды, очистные сооружения;
- целлюлозно-бумажная промышленность;
- горнодобывающая промышленность;
- водоподготовка, водозаборные сооружения.

## РАЗРЕШИТЕЛЬНАЯ ДОКУМЕНТАЦИЯ

- Декларация соответствия Техническому регламенту Таможенного союза «О безопасности машин и оборудования» ТР ТС 010/2011
- Экспертное заключение о соответствии требований Единых санитарно-эпидемиологическому надзору (контролю).

## ДОСЬЕ КАЧЕСТВА

Все шиберные задвижки гильотинного типа проходят гидравлические испытания водой на предприятиях Valstok. При необходимости вы можете получить сертификаты проведенных испытаний.

- тест на прочность корпуса = PN x 1.5
- тест на герметичность = PN x 1.1



## ПАРАМЕТРЫ

### Диаметры

- DN50-1600

### Максимальное рабочее давление, бар

DN50-250	10
----------	----

DN300-400	6
-----------	---

DN500-600	4
-----------	---

DN700-1600	2
------------	---

### Стандартное фланцевое соединение

- DIN PN10 (ГОСТ33259-2015)

### Материалы уплотнения

- EPDM
- NBR

**Примечание:** по индивидуальному заказу размеры и рабочее давление могут быть увеличены.

## ПРЕИМУЩЕСТВА

### Особенности конструкции

Главная отличительная особенность шиберной ножевой задвижки: конструкция корпуса. Цельный, механически обработанный корпус с уплотняющими клиньями с обеих сторон, разрешает работу в обоих направлениях при одинаковом давлении.

#### СЕДЛОВОЕ УПЛОТНЕНИЕ

- имеет U-образную форму и снабжено металлическим сердечником из нержавеющей стали. Такая конструкция создает исключительно плотную посадку уплотнения (без внутренних полостей) и препятствует попаданию грязи в область седла.

#### ШТОК

- шиберной задвижки Valstok изготовлен из нержавеющей стали AISI 304 (Cr 18-20%). Это является преимуществом, т.к. разные производители выпускают его из нержавеющей стали с 13% содержанием хрома, что может приводить к более ранней коррозии.

#### МАХОВИК

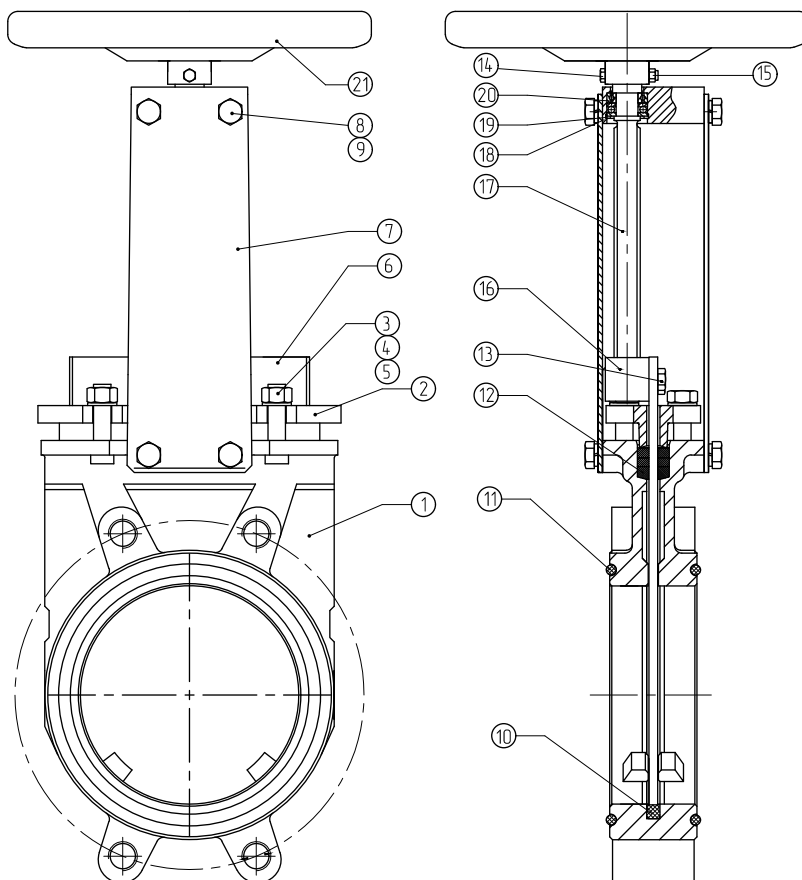
- изготовлен из штампованной углеродистой стали. Разные производители выпускают его из обычного чугуна, что может привести к поломкам в случае очень высокого рабочего момента или ударов.

#### ТРАВЕРСА РУЧНОГО УПРАВЛЕНИЯ

- имеет компактную конструкцию корпуса в котором размещен подшипниковый узел. Это дает возможность управления задвижкой применяя небольшое усилие для вращения маховика.

#### ВЕРХНЯЯ И НИЖНЯЯ КРЫШКИ ПНЕВМАТИЧЕСКОГО ПРИВОДА

- изготовлены из чугуна с добавлением шаровидного графита марки GJS-500-7 (GGG50), что повышает их ударопрочность. Это существенный фактор для пневмоцилиндров данного типа.



### СПИСОК СТАНДАРТНЫХ КОМПОНЕНТОВ

Компонент	Исполнение из чугуна
1. Корпус	Чугун GJS-400-15 (GGG40)
2. Крышка сальника	Чугун GJS-400-15 (GGG40)
3. Гайка	Нержавеющая сталь AISI304
4. Шайба	Нержавеющая сталь AISI304
5. Болт	Нержавеющая сталь AISI304
6. Нож	Нержавеющая сталь AISI304
7. Опорная пластина	Углеродистая сталь S275JR
8. Болт	Нержавеющая сталь AISI304
9. Пружинная шайба	Нержавеющая сталь AISI304
10. Седловое уплотнение	NBR/EPDM
11. Уплотнительное кольцо	NBR/EPDM
12. Набивка сальника	PTFE
13. Болт	Нержавеющая сталь AISI304
14. Болт	Нержавеющая сталь AISI304
15. Гайка	Нержавеющая сталь AISI304
16. Гайка штока	Бронза
17. Шток	Нержавеющая сталь AISI304
18. Корпус подш. узла	Углеродистая сталь S275JR
19. Упорная шайба	Углеродистая сталь 66Mn4(65г)
20. Подшипник	Подшипниковая сталь
21. Штурвал	Углеродистая сталь



## Корпус

- Двухнаправленная шиберная ножевая задвижка с цельным литым корпусом с опорными направляющими ножа и уплотняющими клиньями.
- Конструкция задвижки обеспечивает полный проход через пропускное отверстие и высокий расход подаваемой среды при низких перепадах давления. Внутренняя конструкция корпуса препятствует скоплению твердых отложений в области уплотнения.
- Стандартный материал, используемый при изготовлении: высокопрочный чугун GJS-400-15 (GGG40).
- По запросу корпус может быть выполнен из углеродистой стали марки WCB или нержавеющей стали CF8M.
- Задвижки из чугуна имеют эпоксидное антикоррозийное покрытие 250 мкм (цвет RAL 5015).

## Нож

Стандартным производственным материалом ножа является нержавеющая сталь AISI304.

Нож отполирован с обеих сторон, чтобы обеспечить низкий коэффициент трения в контакте с седловым уплотнением.

Кромка ножа имеет закругленную форму, что позволяет избежать повреждения седлового уплотнения.

## Материалы седловых уплотнений

### NBR

NBR является стандартным седловым уплотнением, которое устанавливают на задвижках Valstok, обеспечивает 100% герметичность. Основное применение на рабочих средах содержащих светлые нефтепродукты, различные масла и жиры с температурой не выше +80С.

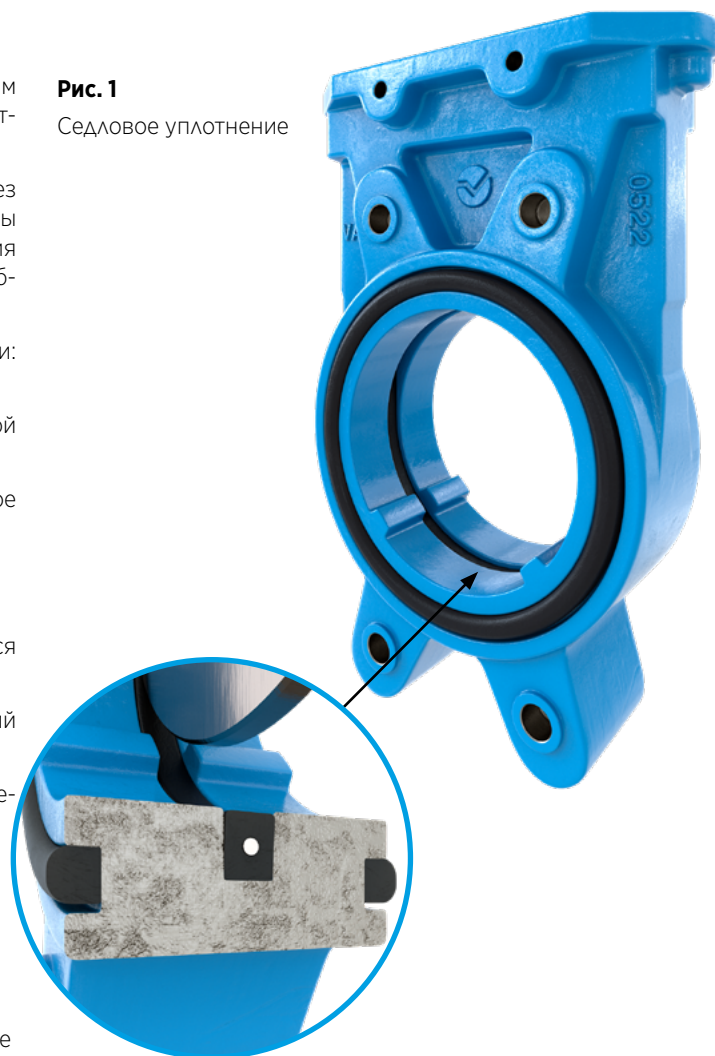
### EPDM

EPDM применяют во многих областях промышленности, как правило устанавливают для воды и нейтральных к материалу седлового уплотнения продуктов, разведенных в воде при температурах не выше +110°С. Его также можно использовать с абразивными рабочими средами. Обеспечивает 100% герметичность.

МАТЕРИАЛ	T max	ПРИМЕНЕНИЕ
EPDM (E)	-20...+110С°	Канализационные стоки, вода, нейтральные среды
NBR (N)	-10...+80С°	Углеводороды, масла и смазки, канализационные стоки, нейтральные среды

Рис. 1

Седловое уплотнение



## Седловое уплотнение

### ГЕРМЕТИЧНОСТЬ

У шиберных ножевых задвижек серии VAB единая конструкция седла с уплотнением из эластомера, оно не изготавливается из металла или PTFE (рис. 1)

Седло шиберной ножевой задвижки серия VAB включает прокладку из эластомера квадратного профиля с проволокой из нержавеющей стали внутри.

Прокладка из эластомера вставляется в паз во внутренней части корпуса. Паз начинается от верхней части корпуса с одной стороны сальниковой коробки, проходит по всей задвижке внутри корпуса и заканчивается с противоположной стороны. Уплотняющая прокладка устанавливается по нижней части проходного отверстия задвижки, имеет U-образную форму, покрывая периметр ножа.

Внутренняя проволока из нержавеющей стали сохраняет U-образную форму уплотнения и препятствует его соскальзыванию под действием потока воды.

Данная конструкция обеспечивает исключительно ровную посадку уплотнения, без внутренних полостей, и препятствует скапливанию твердых отложений в области уплотнения.

## Типы набивок

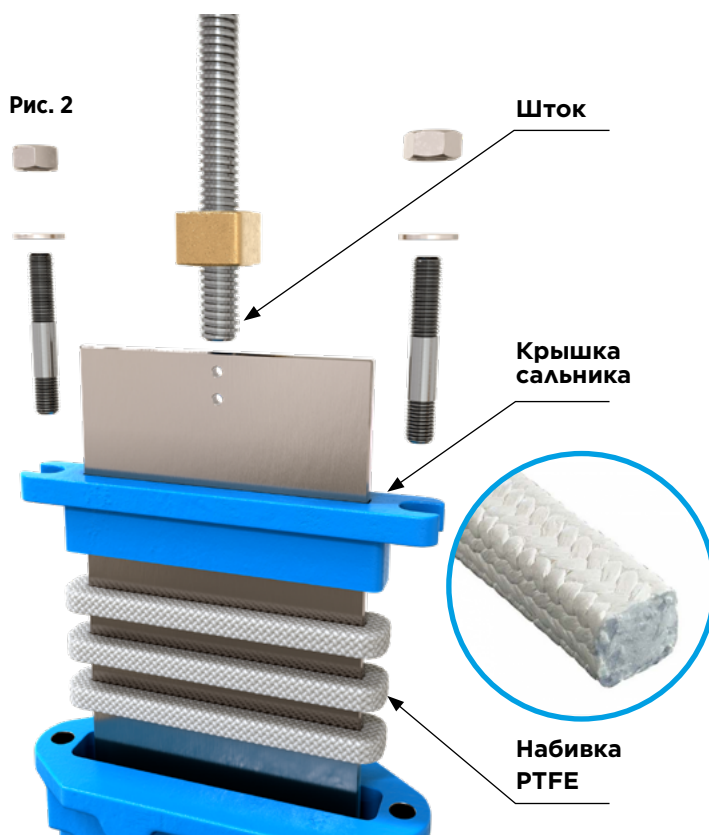
Стандартная набивка сальника шиберных ножевых задвижек Valstok состоит из трех слоев политетрафторэтилена (PTFE). Набивка обеспечивает герметичность уплотнения между корпусом и ножом, препятствуя любым утечкам в атмосферу. Набивка размещается в легкодоступном месте и может заменяться без снятия задвижки с трубопровода.

## Шток

Шток шиберной ножевой задвижки Valstok изготавливается из нержавеющей стали AISI304. Это обеспечивает его высокую прочность и отличную коррозионную стойкость.

## Крышка сальника

Крышка сальника обеспечивает равномерное прижатие уплотнения набивки, что создает герметичность сальника. В стандартной комплектации задвижки с чугунным корпусом комплектуются крышкой сальника из чугуна с шаровидным графитом GJS-400-15 (GGG40), задвижки с корпусом из нержавеющей стали комплектуются крышкой сальника из CF8M, задвижки с корпусом из стали комплектуются крышкой сальника из WCB.



## Приводы

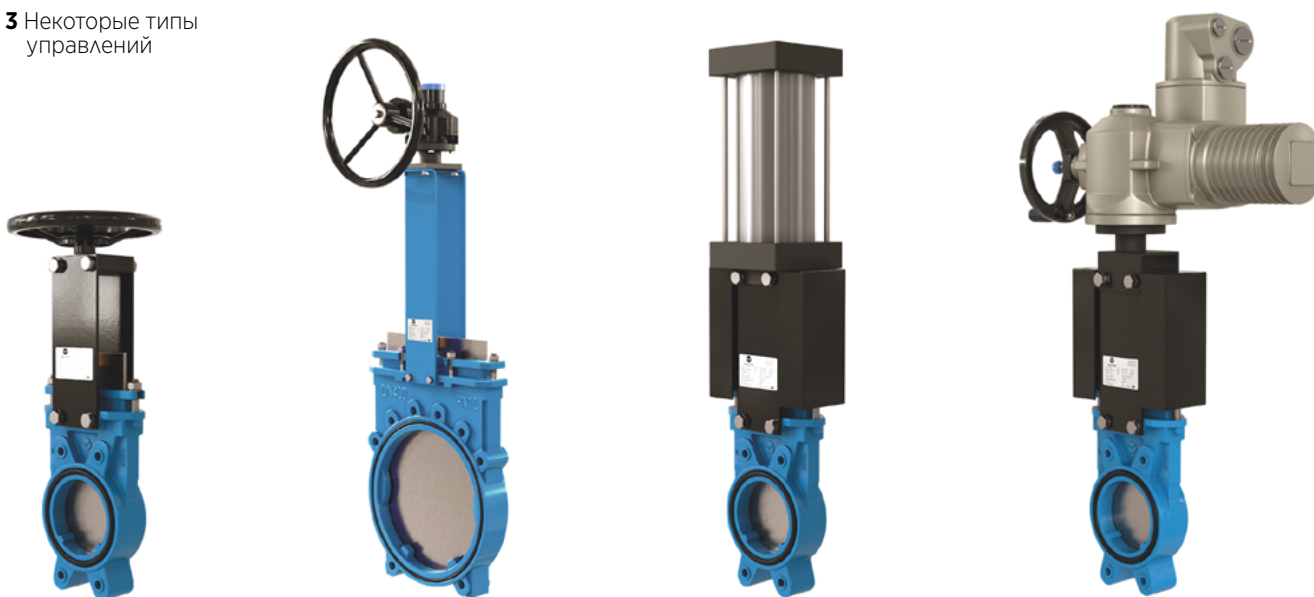
Мы осуществляем поставку шиберных ножевых задвижек Valstok в сборе с различными типами управления, которые необходимы для решения задач дистанционного и местного управления на конкретном объекте.

Шиберные ножевые задвижки Valstok отличаются качественно проработанной конструкцией, точно рассчитанными местами крепления монтажных фланцев, скоб и иных приспособлений с возможностью монтажа любого типа управления, простые в эксплуатации и надежны в работе, имеют взаимозаменяемое управление.

РУЧНЫЕ	АВТОМАТИЧЕСКИЕ
Маховик/ с невидящим штоком	Электрический привод штоком
Редуктор	Пневматический привод

*Маховик под цепь и редуктор так же доступны в исполнении с невидящим штоком.*

Рис. 3 Некоторые типы управлений



МАХОВИК С НЕВИДЯЩИМ ШТОКОМ

С РЕДУКТОРОМ

С ПНЕВМАТИЧЕСКИМ ПРИВОДОМ

С ЭЛЕКТРИЧЕСКИМ ПРИВОДОМ

## Большой выбор аксессуаров

В наличии имеются различные типы аксессуаров, позволяющие адаптировать задвижку к специфичным условиям работы.

- Механические стопоры
- Блокировочные устройства
- Ручные дублеры
- Позиционеры
- Концевые выключатели
- Удлинители штока
- Наклонная колонка управления
- Прямая колонка управления

Рис. 4 Соленоидный клапан

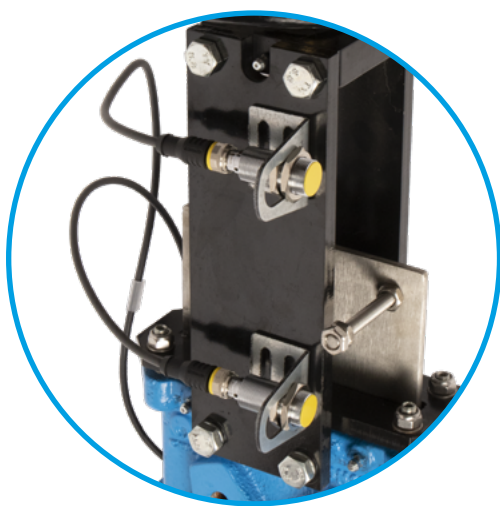


Рис. 5 Сигнализаторы конечных положений с индуктивными датчиками



### Индуктивные концевые выключатели

Индуктивные концевые выключатели устанавливаются для указания конечного положения ножа задвижки. (рис. 5)

### Соленоидный клапан

Для подачи воздуха в пневматические приводы. (рис. 4)

### Взаимозаменяемость приводов

Все приводы взаимозаменяемы.

### Распределительные коробки, электропроводка и пневматические трубки

Могут поставляться в полной комплектации с установкой всех необходимых аксессуаров.

### Механические ограничители хода (механические стопоры)

Система механической блокировки позволяет механически заблокировать задвижку в фиксированном положении на длительное время.

### Аварийный ручной дублер (штурвал/редуктор)

Позволяет управлять задвижкой вручную при отключении электроэнергии или прекращении подачи воздуха.

### Эпоксидное покрытие

Корпус и все чугунные и стальные компоненты задвижек Valstok имеют эпоксидное покрытие, обеспечивающее высокую коррозионную стойкость и высокое качество обработки поверхности. Стандартный цвет Valstok синий, RAL-5015.

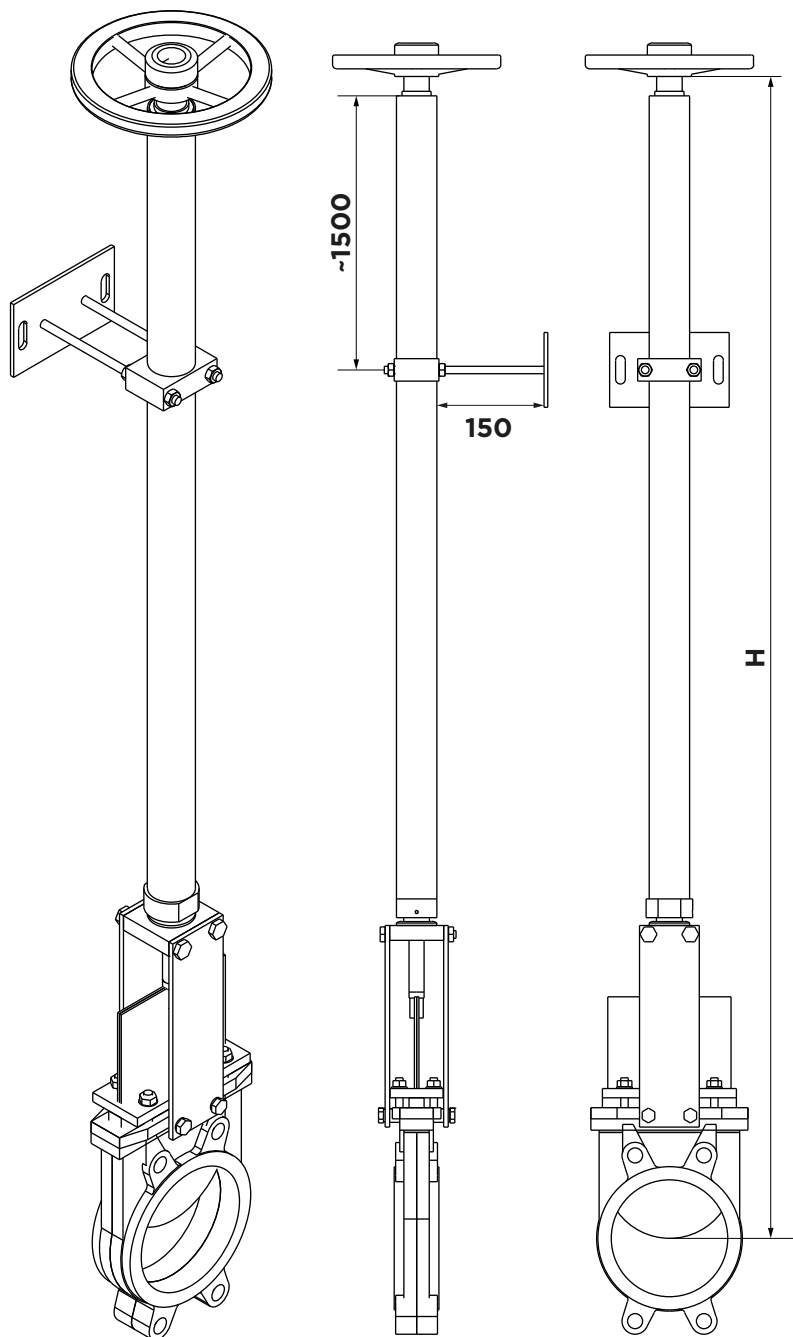
### Защитные ограждения ножа

Согласно нормам безопасности автоматические задвижки Valstok укомплектованы металлическими защитными ограждениями, препятствующими случайному захвату и затягиванию различных объектов окружающей среды.

## ТИПЫ УДЛИНЕНИЙ

При необходимости управления задвижкой на расстоянии можно установить удлинения штока различного типа:

### Штурвал



#### Комплект удлинения

- Шток необходимой длины
- Штурвал
- Опорная направляющая штока (устанавливается через каждые 1,5 метра для поддержки штока рис. 8)

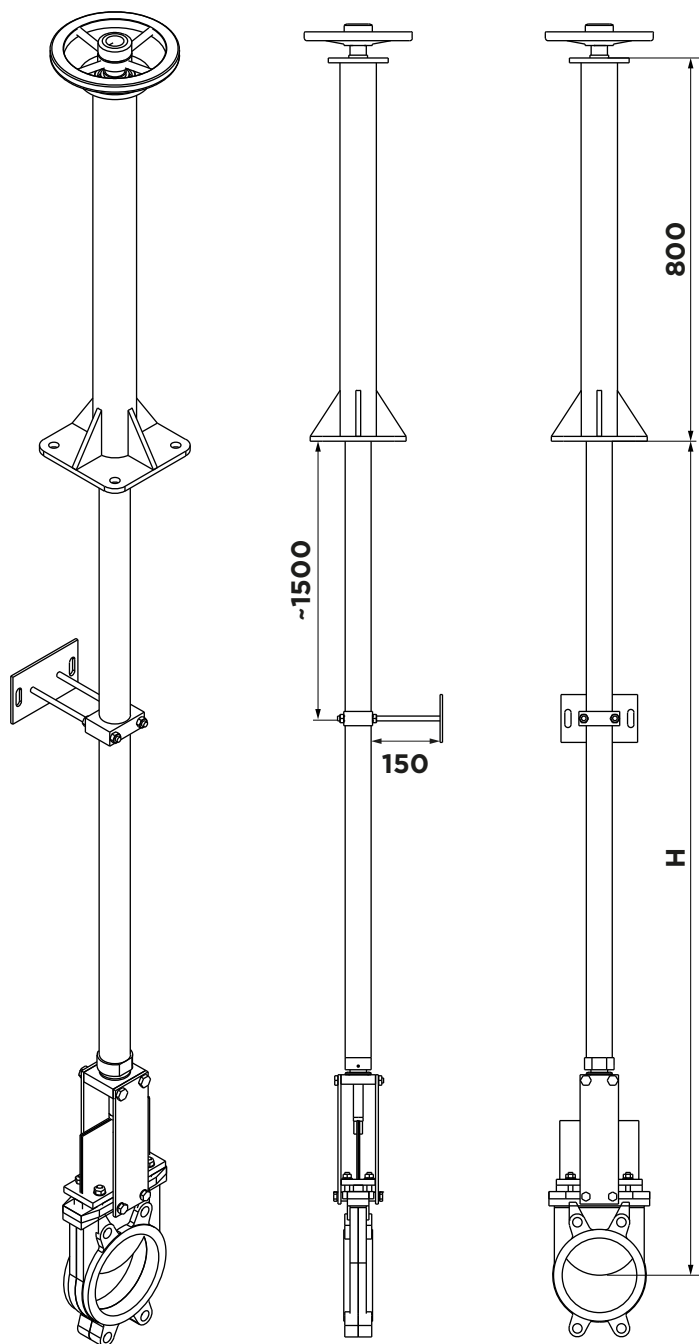
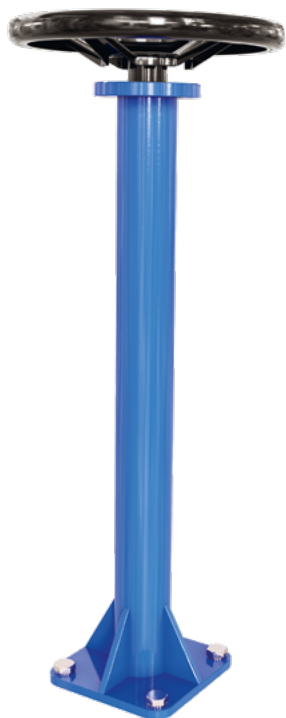
КОМПОНЕНТЫ	СТАНДАРТНАЯ ВЕРСИЯ
Шток	AISI 304
Удлинение	AISI 304
Поддерживающие направляющие штока	Угл. сталь с эпоксидным покрытием
Направляющая	Nylon
Пьедестал	Угл. сталь с эпоксидным покрытием

#### Для расчета удлинения нужно узнать

расстояние от центра оси проходного отверстия задвижки до места где предполагается нахождение штурвала.

При необходимости управления задвижкой на расстоянии можно установить удлинения штока различного типа:

## Штурвал на колонке управления



### Комплект удлинения

- Шток необходимой длины
- Штурвал
- Опорная направляющая штока (устанавливается через каждые 1,5 метра для поддержки штока рис. 8)
- Колонка управления

КОМПОНЕНТЫ	СТАНДАРТНАЯ ВЕРСИЯ
Шток	AISI 304
Удлинение	AISI 304
Поддерживающие направляющие штока	Угл. сталь с эпоксидным покрытием
Направляющая	Nylon
Пьедестал	Угл. сталь с эпоксидным покрытием

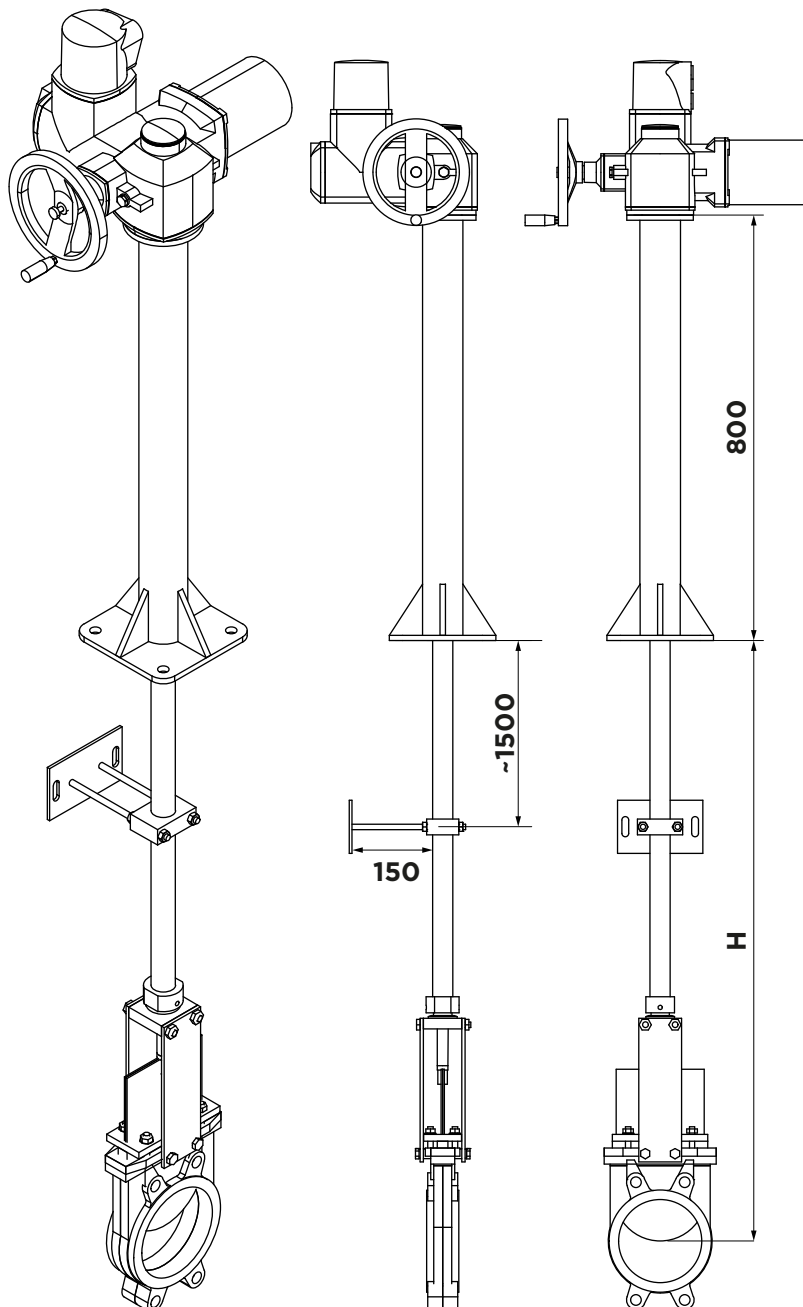
### Для расчета удлинения нужно узнать

расстояние от центра оси проходного отверстия задвижки до места где предполагается нахождение колонки управления. Колонка управления может быть любой высоты, стандартный размер 800 мм.

## ТИПЫ УДЛИНЕНИЙ

При необходимости управления задвижкой на расстоянии можно установить удлинения штока различного типа:

### Электропривод на колонке управления



#### Комплект удлинения

- Квадратная гайка под Т-ключ
- Опорная направляющая штока (устанавливается через каждые 1,5 метра для поддержки штока рис. 8)
- Удлиненный шток
- Колонка управления

КОМПОНЕНТЫ	СТАНДАРТНАЯ ВЕРСИЯ
Шток	AISI 304
Удлинение	AISI 304
Поддерживающие направляющие штока	Угл. сталь с эпоксидным покрытием
Направляющая	Nylon
Пьедестал	Угл. сталь с эпоксидным покрытием

#### Для расчета удлинения нужно узнать

расстояние от центра оси проходного отверстия задвижки до места где предполагается нахождение колонки управления. Колонка управления может быть любой высоты, стандартный размер 800 мм.



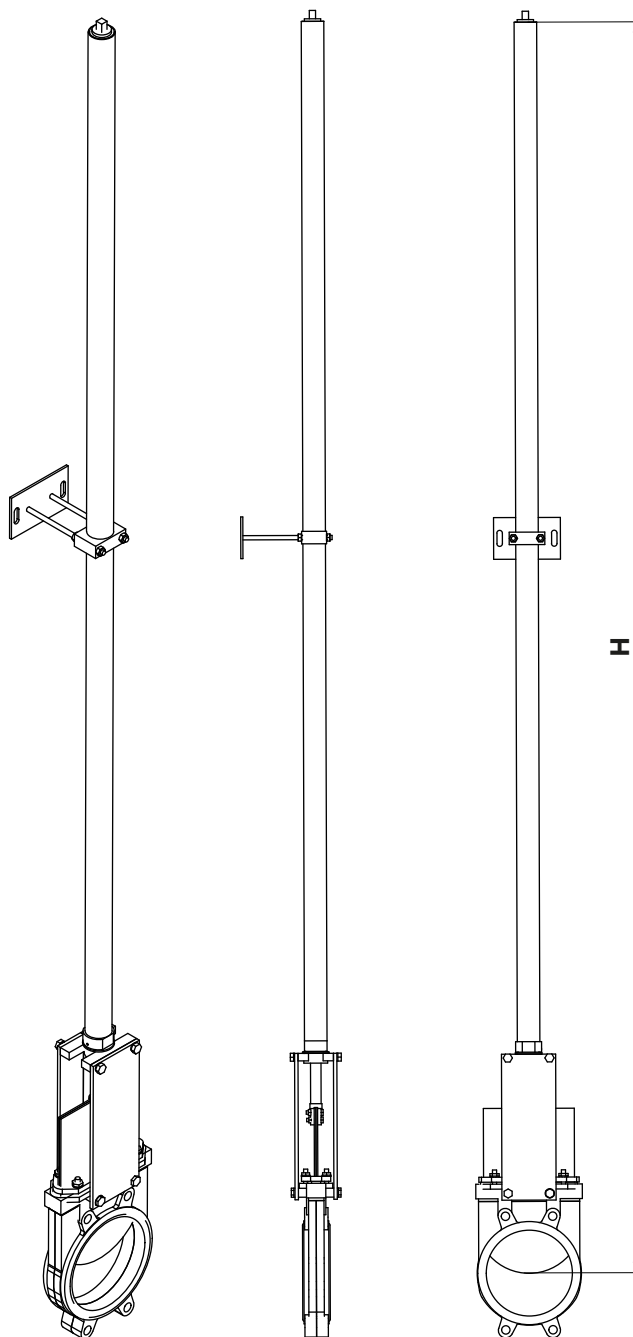
VALSTOK

ШИБЕРНЫЕ НОЖЕВЫЕ ЗАДВИЖКИ СЕРИИ VAB

## ТИПЫ УДЛИНЕНИЙ

При необходимости управления задвижкой на расстоянии можно установить удлинения штока различного типа:

### T-КЛЮЧ



#### Комплект удлинения

- Квадратная гайка под T-ключ
- Опорная направляющая штока (устанавливается через каждые 1,5 метра для поддержки штока рис. 8)
- Удлиненный шток

КОМПОНЕНТЫ	СТАНДАРТНАЯ ВЕРСИЯ
Шток	AISI 304
Удлинение	AISI 304
Поддерживающие направляющие штока	Угл. сталь с эпоксидным покрытием
Направляющая	Nylon

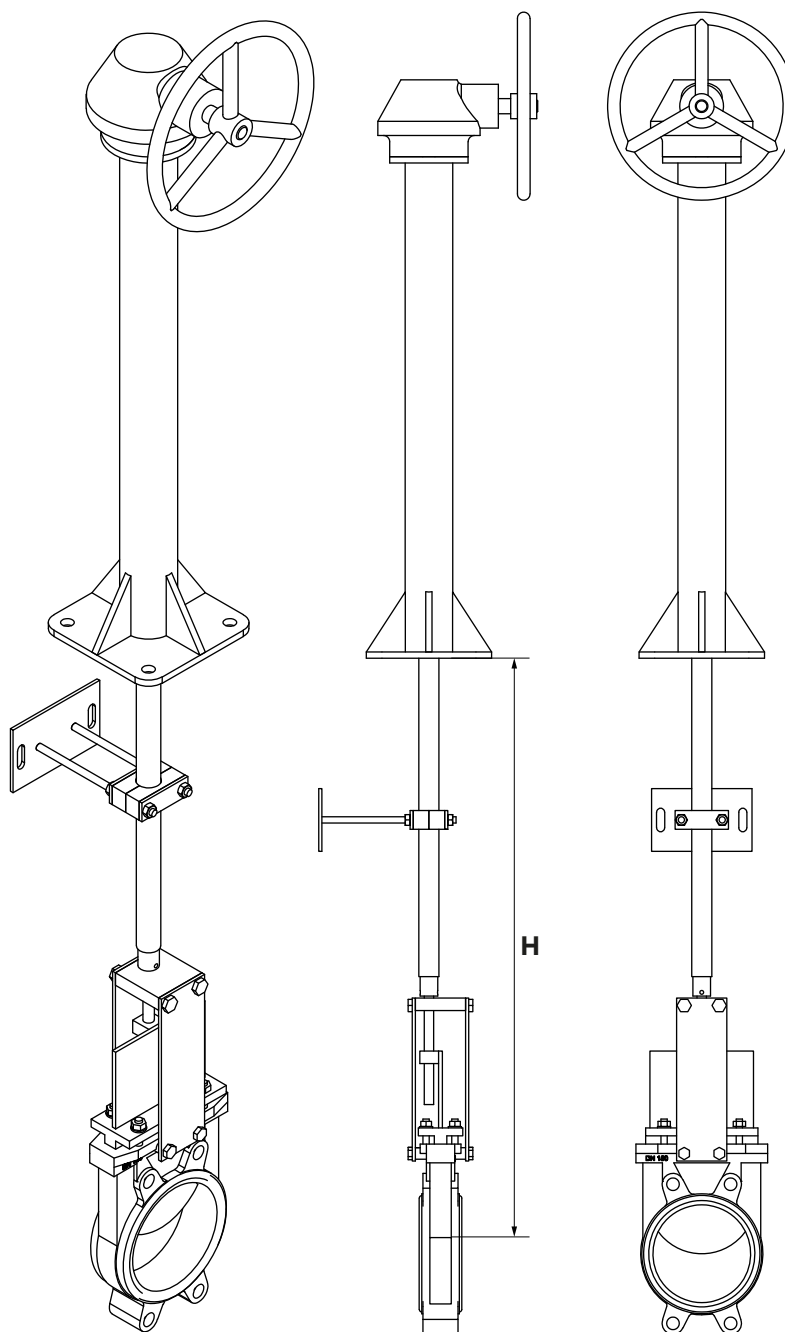
#### Для расчета удлинения нужно узнать

расстояние от центра оси проходного отверстия задвижки до места где предполагается нахождение колонки управления.

## ТИПЫ УДЛИНЕНИЙ

При необходимости управления задвижкой на расстоянии можно установить удлинения штока различного типа:

### Редуктор на колонке управления



#### Комплект удлинения

- Квадратная гайка под Т-ключ
- Опорная направляющая штока (устанавливается через каждые 1,5 метра для поддержки штока рис. 8)
- Удлиненный шток
- Колонка управления

КОМПОНЕНТЫ	СТАНДАРТНАЯ ВЕРСИЯ
Шток	AISI 304
Удлинение	AISI 304
Поддерживающие направляющие штока	Угл. сталь с эпоксидным покрытием
Направляющая	Nylon
Пьедестал	Угл. сталь с эпоксидным покрытием

#### Для расчета удлинения нужно узнать

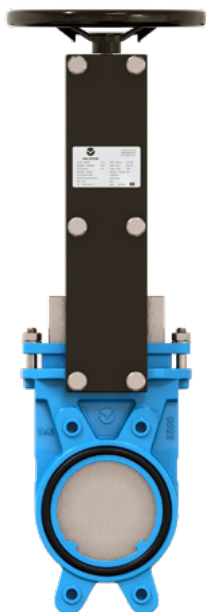
расстояние от центра оси проходного отверстия задвижки до места где предполагается нахождение колонки управления. Колонка управления может быть любой высоты, стандартный размер 800 мм

## ОПЦИИ

**Рис. 6**

### Удлиненные опорные пластины

Если требуется небольшое удлинение, его можно получить за счет удлиненных опорных пластин. Для усиления конструкции можно установить промежуточную направляющую траверсу.



**Рис. 7**

### Наклонная колонка управления

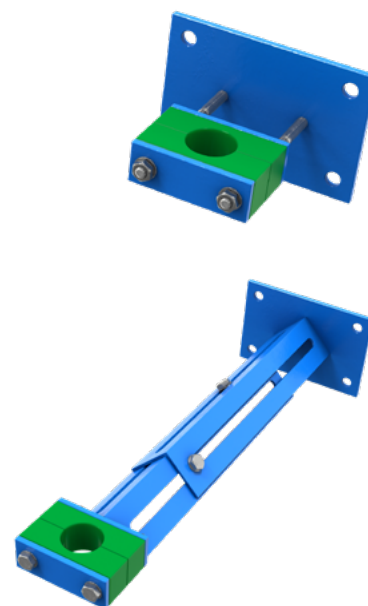
Изготавливается под заказ.



**Рис. 8**

### Опорная направляющая штока

Устанавливается через каждые 1,5 метра для поддержки штока.



**Рис. 9**

### Настенное угловое крепление

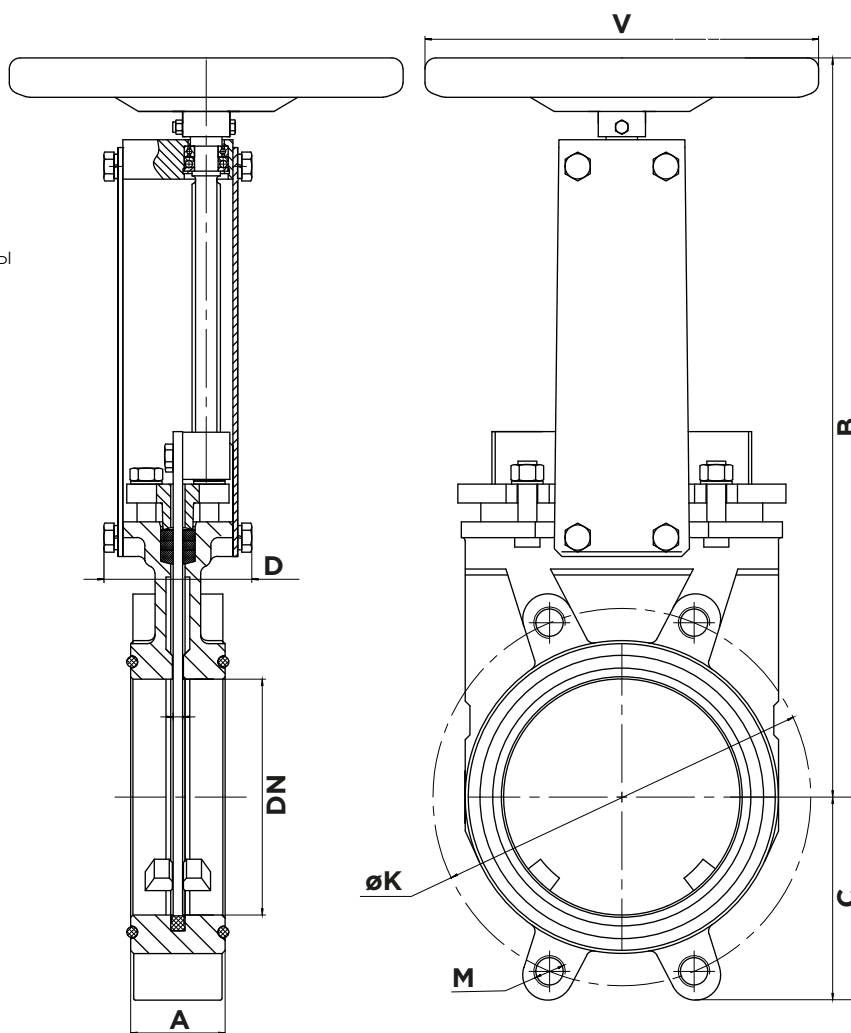


## Маховик с НЕВЫДВИЖНЫМ ШТОКОМ

Применяется в местах, где для удобства монтажа и эксплуатации требуются оптимальные габариты задвижек.

### ДОСТУПНО

- DN 50-300



DN, мм	PN, бар	A	B	C	D	V	øK	M	Вес, кг
50	10	40	291	60	85	200	125	M16	6,5
65	10	40	315	65	85	200	145	M16	7
80	10	50	337	95	85	200	160	M16	9
100	10	50	380	105	85	200	180	M16	10,5
125	10	50	418	118	96	250	210	M16	12,5
150	10	60	473	132	96	250	240	M20	15
200	10	60	580	158	113	300	295	M20	32,5
250	10	70	675	196	113	300	350	M20	46,5
300	6	80	770	220	113	300	400	M20	61



VALSTOK

ШИБЕРНЫЕ НОЖЕВЫЕ ЗАДВИЖКИ СЕРИИ VAB

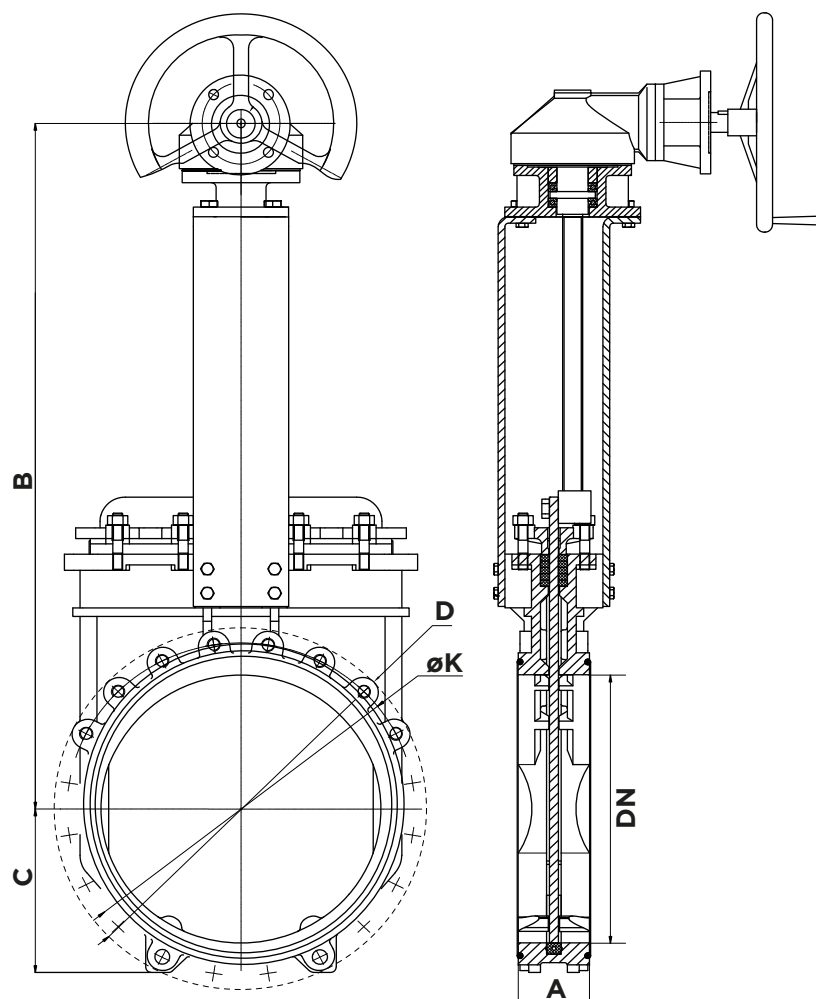
## ПРИВОДЫ РУЧНЫЕ

## Редуктор

Широко используется в подъемных установках с труднодоступными местами, маховик установлен в вертикальном положении. Рекомендуется для диаметров свыше DN350 и рабочем давлении более 3,5 кг/м<sup>2</sup>.

## ДОСТУПНО

- DN 350-1600



DN, мм	PN, бар	A	B	C	D	øK	Вес, кг
350	6	76	835	252,5	505	460	104
400	6	89	970	282,5	565	515	134
450	5	89	1100	307,5	615	565	165
500	4	114	1200	335	670	620	237
600	4	114	1410	390	780	725	326
700	2	127	1670	448	895	840	520
800	2	127	1935	508	1015	950	840
900	2	127	2100	558	1115	1050	960
1000	2	149	2325	615	1230	1160	1065
1200	2	156	3010	728	1455	1380	2065
1400	2	279	3135	838	1675	1590	3900
1600	2	160	3880	958	1915	1820	4190

## Пневматический привод двойного действия

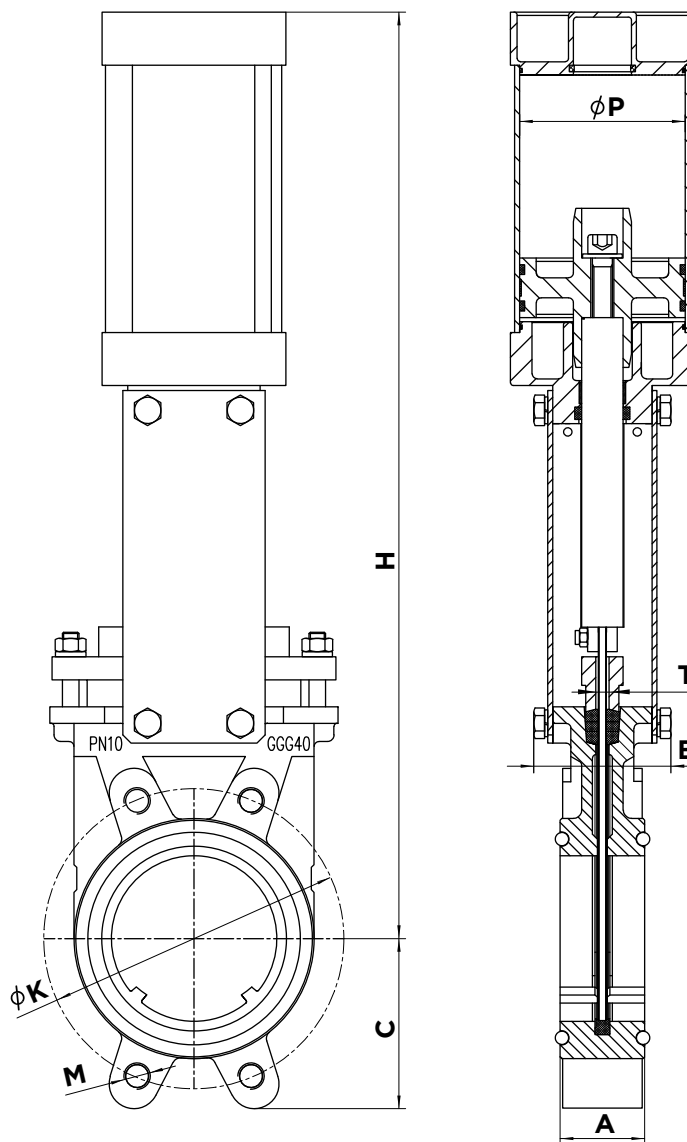
Давление подачи воздуха в пневмоцилиндре составляет не менее 6 бар и не более 10 бар, воздух должен быть сухим и смазанным.

- 10 кг/см<sup>2</sup> - это максимально допустимое давление воздуха. Если давление воздуха меньше 6 кг/см<sup>2</sup>, необходимо обратиться за консультацией.
- Для шиберных ножевых задвижек диаметром от DN50 до DN200 корпус и крышки цилиндра изготавливаются из алюминия, шток цилиндра - из нержавеющей стали AISI304, поршень из стали с эластомерным покрытием, а торцевые уплотнения из нитрила.
- Для шиберных ножевых задвижек диаметром свыше DN200 крышки цилиндра изготавливаются из чугуна с шаровидным графитом или из углеродистой стали.
- По заказу привод может быть изготовлен полностью из нержавеющей стали.

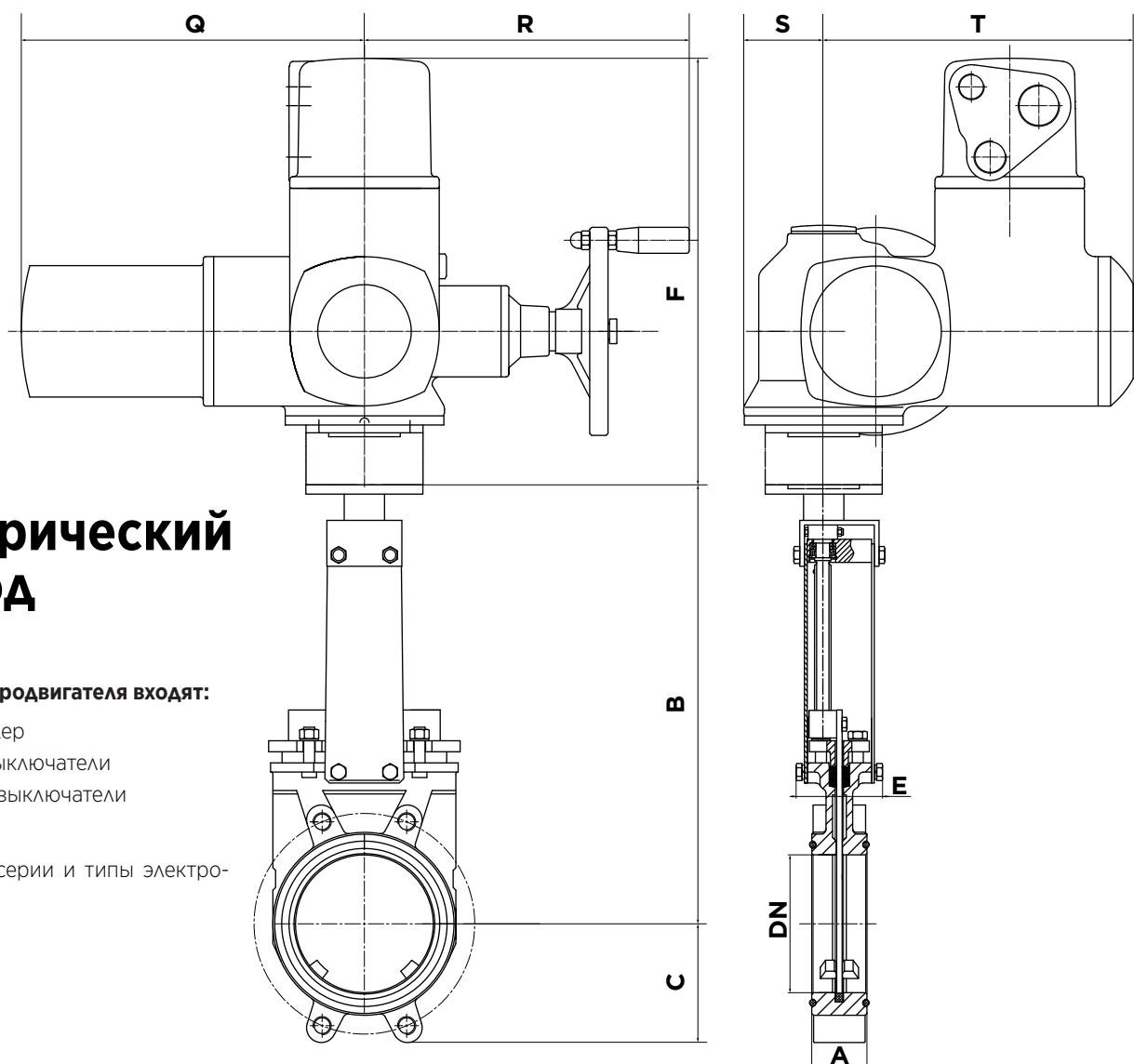
### ДОСТУПНО

- DN 50-300

\*другие DN по запросу



DN, мм	PN, бар	A	B	C	H	øP	øK	T	M	Вес, кг
50	10	40	85	60	417	100	125	5	M16	9,2
65	10	40	85	65	457	100	145	5	M16	10
80	10	50	85	95	490	100	160	5	M16	11,5
100	10	50	85	105	560	100	180	5	M16	13,3
125	10	50	96	118	655	125	210	6	M16	19,5
150	10	60	96	132	734	125	240	6	M20	22,2
200	10	60	113	158	920	160	295	8	M20	49
250	10	70	113	196	1085	200	350	8	M20	71
300	6	80	113	220	1238	200	400	10	M20	87,5



## Электрический привод

DN 50-300

В состав электродвигателя входят:

- ручной дублер
- концевые выключатели
- моментные выключатели

### ОПЦИИ

- различные серии и типы электроприводов

### ДОСТУПНО

- DN 50-300

DN, мм	PN, бар	Аума арт.	A	B	C	E	F	Q	R	S	T	Вес, кг
50	10	SA07.6, 380V	40	291	60	85	291	265	249	45	238	26,8
65	10		40	315	65	85						27,3
80	10		50	337	95	85						29,3
100	10		50	380	105	85						30,8
125	10		50	418	118	96						32,8
150	10		60	473	132	96						35,3
200	10		60	580	158	113						52,8
250	10	SA10.2, 380V	70	675	196	113	293	283	254	62,5	248	66,8
300	6		80	770	220	113						83,3

## Электрический привод с редуктором

DN 50-1600

**Состав:**

- Редуктор
- Электрический привод
- Ручной дублер
- Концевые выключатели
- Моментные выключатели

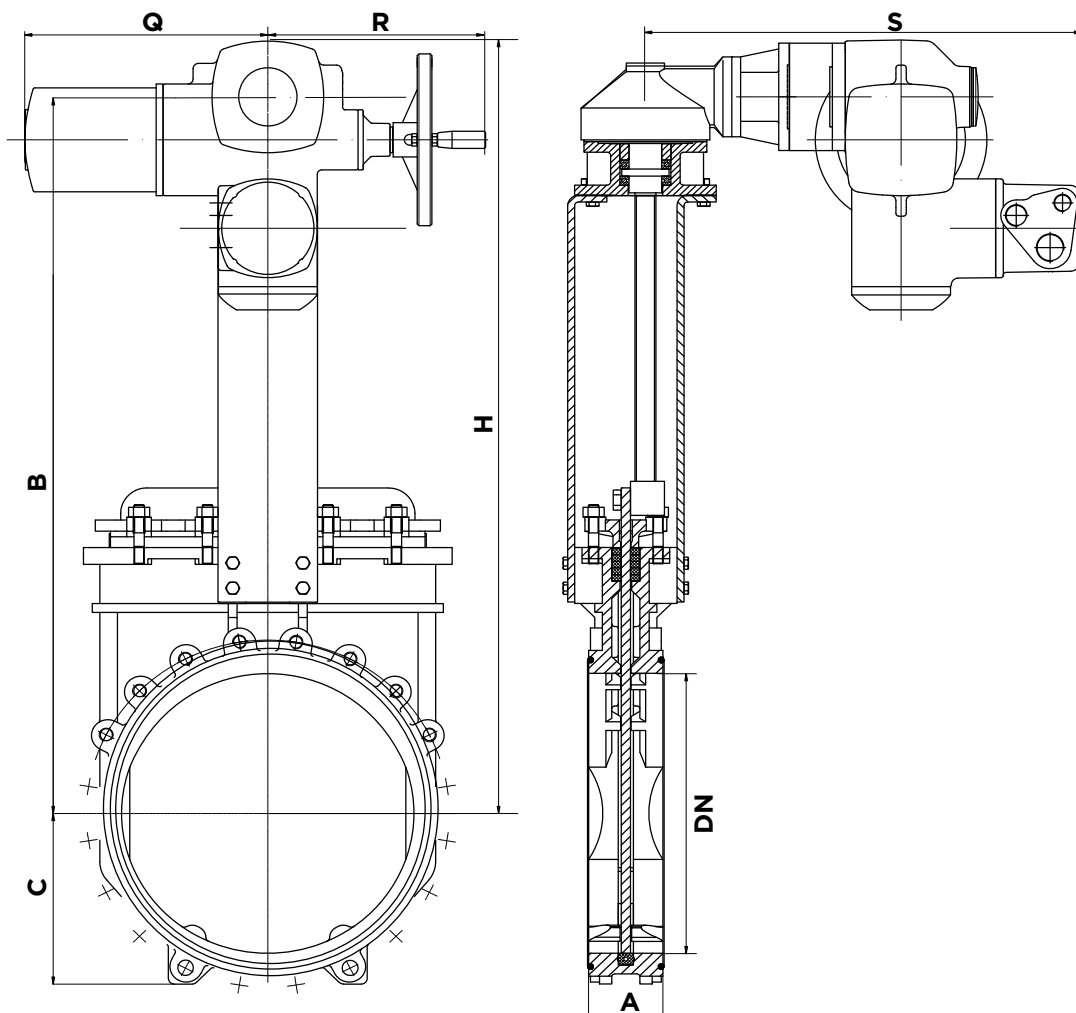
**ОПЦИИ**

- Различные серии и типы электроприводов

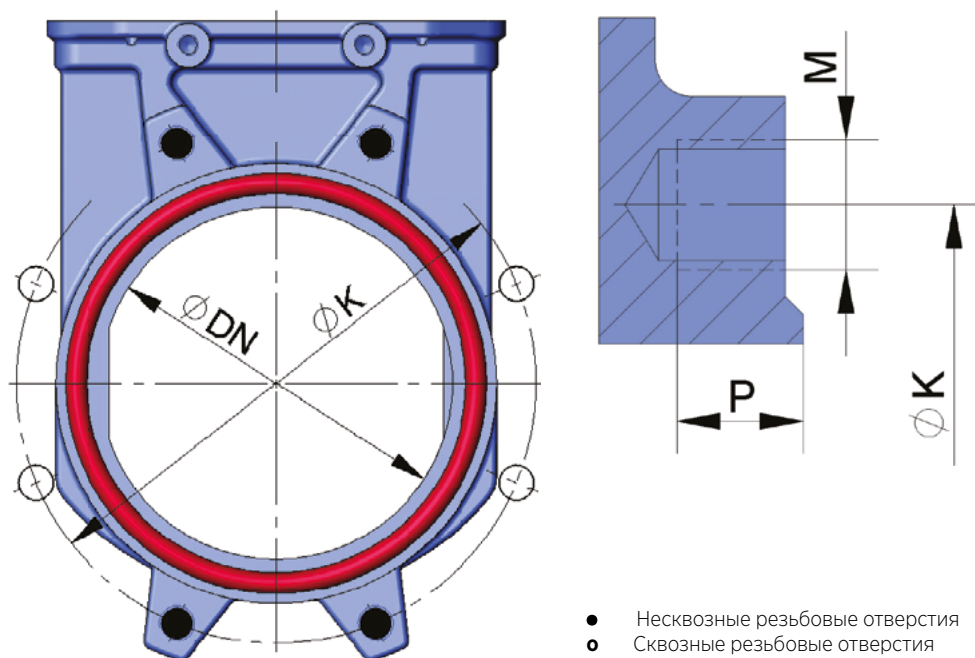
**ДОСТУПНО**

- DN 350-600\*

\*остальные DN запросу



DN, мм	PN, бар	Аума арт.	A	B	C	Q	R	H	S	Вес, кг
350	6	SA10.2, 380V	76	873	252.5	283	254	938	443	86
400	6	SA10.2, 380V	89	970	282.5	283	254	1035	443	116
450	4	SA10.2, 380V	89	1100	307.5	283	254	1165	443	147
500	4	SA10.2, 380V	114	1200	335	283	254	1265	458	219
600	4	SA10.2, 380V	114	1410	390	283	254	1475	453	308



- Несквозные резьбовые отверстия
- Сквозные резьбовые отверстия

**EN 1092-2 PN10**

DN, мм	PN, бар	●	○	Метри-ческая	P, глубина	ØK
50	10	4	-	M 16	8	125
65	10	4	-	M 16	8	145
80	10	4	4	M 16	9	160
100	10	4	4	M 16	9	180
125	10	4	4	M 16	9	210
150	10	4	4	M 20	10	240
200	10	4	4	M 20	10	295
250	10	8	4	M 20	12	350
300	6	8	4	M 20	12	400
350	6	6	10	M 20	18	460
400	6	6	10	M 24	18	515
450	4	по запросу		M 24	20	565
500	4	8	12	M 24	20	620
600	4	8	12	M 27	20	725

\*DN 700-1600 запросу



## МАРКИРОВКА

1	2	3	4	5	6	7	8
VAB	013	01	DN	PN	SsP	HW	N

### 1. Серия задвижки

VAB

### 2. Материал корпуса

013 Чугун GJS-400-15

### 3. Материал ножа

01 Нерж. сталь AISI304

02 Нерж. сталь AISI316

### 4. Номинальный диаметр

DN

### 5. Максимальное рабочее давление

PN

### 6. Набивка сальника

SsP SYNTHETIC + PTFE

### 7. Управление

HW(N) Штурвал (невыдвижной шток)

R Редуктор многооборотный

D/A Пневмопривод двойного действия

EA(N) Электрический привод под невыдвижной шток

ISO Под привод с голым штоком по ISO5210

### 8. Материал седлового уплотнения

E EPDM

N NBR



**VALSTOK**