

ГОСТ 9066—75

МЕЖГОСУДАРСТВЕННЫЙ СТАНДАРТ

---

**ШПИЛЬКИ ДЛЯ ФЛАНЦЕВЫХ  
СОЕДИНЕНИЙ С ТЕМПЕРАТУРОЙ СРЕДЫ  
ОТ 0 °С ДО 650 °С**

**ТИПЫ И ОСНОВНЫЕ РАЗМЕРЫ**

Издание официальное

ИПК ИЗДАТЕЛЬСТВО СТАНДАРТОВ  
Москва

## МЕЖГОСУДАРСТВЕННЫЙ СТАНДАРТ

ШПИЛЬКИ ДЛЯ ФЛАНЦЕВЫХ СОЕДИНЕНИЙ  
С ТЕМПЕРАТУРОЙ СРЕДЫ ОТ 0 °С ДО 650 °С

## Типы и основные размеры

Studs for flanged connections with medium temperature  
from 0 °C to 650 °C. Types and main dimensionsГОСТ  
9066—75  
Взамен  
ГОСТ 9066—69

МКС 23.040.60

Постановлением Государственного комитета стандартов Совета Министров СССР от 28 марта 1975 г. № 794  
дата введения установлена **01.01.76**Ограничение срока действия снято по протоколу № 5—94 Межгосударственного совета по стандартизации,  
метрологии и сертификации (ИУС 11-12—94)

1. Настоящий стандарт распространяется на шпильки односторонние и двусторонние для фланцевых соединений паровых и газовых турбин, паровых котлов, трубопроводов и соединительных частей, арматуры, приборов, аппаратов и резервуаров с температурой среды от 0 °С до 650 °С.

Стандарт не распространяется на фланцевые соединения объектов, подведомственных Госгортехнадзору СССР, с условным давлением  $P$ , менее 4 МПа (40 кгс/см<sup>2</sup>).

**(Измененная редакция, Изм. № 1).**

2. Шпильки должны изготавливаться следующих типов:

А — шпилька сплошная с одинаковыми номинальными диаметрами резьбы и гладкой части, применяемая для фланцевых соединений трубопроводов паровых котлов, паровых и газовых турбин, арматуры, приборов и резервуаров с температурой металла менее или равной 300 °С;

Б — шпилька сплошная с номинальными диаметрами резьбы, большими номинального диаметра гладкой части, применяемая для фланцевых соединений турбин, трубопроводов и соединительных частей паровых котлов, паровых и газовых турбин, арматуры, приборов, аппаратов и резервуаров с температурой металла свыше 300 °С;

В — шпилька с осевым отверстием по всей длине, с номинальными диаметрами резьбы, большими номинального диаметра гладкой части, и выступом четырехгранным «под ключ», затягиваемая с нагревом, применяемая для разъемов корпусов цилиндров паровых и газовых турбин, стопорных и регулирующих клапанов с контролируемым затягом шпильки и температурой металла от 0 °С до 650 °С;

Г — шпилька с осевым отверстием по всей длине, с номинальными диаметрами резьбы, большими номинального диаметра гладкой части, и цилиндрическим выступом на ввинчиваемом конце, затягиваемая с нагревом, применяемая для разъемов корпусов цилиндров паровых и газовых турбин, стопорных и регулирующих клапанов, арматуры с контролируемым затягом шпильки и температурой металла от 0 °С до 650 °С;

Д — шпилька с осевым отверстием по всей длине, с номинальными диаметрами резьбы, большими номинального диаметра гладкой части, затягиваемая с нагревом, применяемая для разъемов корпусов цилиндров паровых и газовых турбин, трубопроводов и соединительных частей, арматуры, стопорных и регулирующих клапанов с контролируемым затягом шпильки и температурой металла от 0 °С до 650 °С.

3. Размеры шпилек должны соответствовать указанным на черт. 1—3 и в табл. 1, 2.

Издание официальное

Перепечатка воспрещена

★

Издание (ноябрь 2003 г.) с Изменениями № 1, 2, утвержденными в июне 1980 г., декабре 1985 г.  
(ИУС № 9—80, 4—86).

© Издательство стандартов, 1975  
© ИПК Издательство стандартов, 2003



при номинальном диаметре резьбы  $d$ , мм

56	(60)	64	(68)	72	(76)	80	90	100	110	(120)	125	140	160
4,332													
4,525													
4,717													
4,910	5,620												
5,105	5,842												
5,300	6,065												
5,492	6,287	7,120											
5,685	6,510	7,370											
5,877	6,730	7,625	8,620										
6,070	6,950	7,880	8,910	9,960	12,097								
6,262	7,175	8,130	9,190	10,270	12,453	13,811							
6,455	7,400	8,380	9,470	10,580	12,809	14,206	17,978						
6,647	7,620	8,635	9,760	10,900	13,165	14,600	18,478						
6,840	7,840	8,890	10,050	11,220	13,520	14,995	18,978						
7,035	8,065	9,140	10,330	11,540	13,876	15,389	19,478						
7,230	8,290	9,390	10,610	11,870	14,232	15,784	19,977						
7,420	8,510	9,645	10,900	12,080	14,588	16,177	20,475						
7,610	8,730	9,900	11,190	12,300	14,944	16,573	20,975						
7,810	8,950	10,150	11,470	12,720	15,299	16,968	21,474						
8,010	9,170	10,410	11,750	13,140	15,655	17,362	21,974						
8,200	9,390	10,660	12,040	13,460	16,011	17,757	22,473	27,742					
8,390	9,610	10,910	12,330	13,780	16,367	18,152	22,972	28,359	34,316				
8,580	10,060	11,160	12,600	14,100	16,723	18,546	23,472	28,976	35,062				



при номинальном диаметре резьбы  $d$ , мм

56	(60)	64	(68)	72	(76)	80	90	100	110	(120)	125	140	160
8,770	10,280	11,420	12,880	14,420	17,078	18,941	23,971	29,592	35,808				
8,965	10,510	11,670	13,170	14,740	17,434	19,335	24,471	30,208	36,554				
9,160	10,730	11,930	13,460	15,060	17,790	19,730	24,970	30,825	37,300	44,390	48,165		
9,350	10,960	12,170	13,750	15,380	18,146	20,125	25,469	31,442	38,046	45,278	49,128		
9,540	11,180	12,420	14,040	15,700	18,502	20,519	25,969	32,058	38,792	46,166	50,092		
—	11,410	12,680	14,320	16,010	18,857	20,914	26,468	32,674	39,538	47,053	51,055		
—	11,610	12,940	14,600	16,320	19,213	21,308	26,968	33,291	40,286	47,941	52,018		
—	—	13,190	14,890	16,650	19,509	21,703	27,467	33,907	41,030	48,829	52,982		
—	—	13,450	15,180	16,980	19,925	22,098	27,966	34,524	41,776	49,717	53,945		
		13,700	15,460	17,290	20,281	22,492	28,466	35,141	42,552	50,605	54,908		
		13,950	15,740	17,610	20,636	22,887	28,965	35,757	43,268	51,492	55,871		
		14,200	16,020	17,910	20,992	23,281	29,465	36,374	44,014	52,380	56,835		
		14,450	16,310	18,210	21,348	23,676	29,964	36,990	44,760	53,288	57,798	72,480	94,680
		—	16,600	18,530	21,704	24,071	30,463	37,606	45,506	54,156	58,761	73,688	96,258
		—	16,890	18,860	22,060	24,466	30,963	38,223	46,252	55,044	59,725	74,896	97,836
		—	17,160	19,180	22,415	24,860	31,462	38,840	46,998	55,931	60,688	76,104	99,414
		—	17,440	19,510	22,771	25,254	31,962	39,456	47,774	56,819	61,651	77,312	100,992
		—	17,740	19,830	23,127	25,649	32,461	40,072	48,490	57,707	62,614	78,520	102,570
		—	—	20,160	23,483	26,044	32,960	40,689	49,236	58,595	63,578	79,728	104,148
		—	—	20,480	23,839	26,438	33,460	41,306	49,982	59,483	64,541	80,936	105,728
		—	—	20,810	24,194	26,833	33,959	41,922	50,728	60,370	65,504	82,144	107,304
		—	—	—	24,560	27,227	34,459	42,538	51,474	61,258	66,468	83,359	108,882
		—	—	—	24,906	27,622	34,958	43,155	52,220	62,146	67,431	84,560	110,460
		—	—	—	—	—	35,457	43,772	52,966	63,034	68,394	85,768	112,038
		—	—	—	—	—	35,957	44,388	53,712	63,922	69,358	86,976	113,616
		—	—	—	—	—	36,456	45,004	54,458	64,809	70,321	88,184	115,194
		—	—	—	—	—	36,956	45,621	55,204	65,697	71,284	89,392	116,772
		—	—	—	—	—	37,455	46,238	55,950	66,585	72,248	90,600	118,350









при номинальном диаметре резьбы  $d$ , мм

56	(60)	64	(68)	72	(76)	80	90	100	110	(120)	125	140	160
8,002	9,281	10,650	12,120	14,080	15,938	17,741	22,741	28,222	34,298				
8,169	9,474	10,870	12,370	14,380	16,244	18,075	23,181	28,768	34,964				
8,336	9,668	11,090	12,620	14,670	16,540	18,410	23,610	29,305	35,631	43,090	46,805		
8,502	9,861	11,310	12,870	14,970	16,846	18,755	24,049	29,852	36,296	43,888	47,775		
8,669	10,050	11,540	13,130	15,260	17,142	19,089	24,479	30,398	36,962	44,686	48,552		
	10,250	11,760	13,380	15,550	17,447	19,424	24,918	30,944	37,628	45,483	49,425		
	10,440	11,980	13,630	15,850	17,743	19,758	25,348	31,491	38,294	46,291	50,298		
	10,630	12,200	13,880	16,140	18,049	20,103	25,787	32,027	38,960	47,089	51,162		
		12,420	14,140	16,430	18,345	20,438	26,216	32,574	39,626	47,877	52,035		
		12,650	14,390	16,730	18,651	20,772	26,656	33,121	40,292	48,685	52,908		
		12,870	14,640	17,020	18,956	21,107	27,065	33,667	40,958	49,492	53,781		
		13,090	14,890	17,310	19,472	21,681	27,525	34,214	41,624	50,290	54,655		
		13,310	15,150	17,610	19,768	22,016	28,214	35,040	42,290	51,108	55,528	70,650	93,370
			15,400	17,900	20,074	22,351	28,653	35,786	43,276	51,896	56,401	71,748	94,838
			15,650	18,190	20,380	22,685	29,083	36,133	43,942	51,694	57,275	72,856	96,306
			15,900	18,490	20,675	22,930	29,522	36,680	44,608	53,491	58,148	74,064	97,974
			16,160	18,780	20,981	23,364	29,952	37,216	45,271	54,299	59,021	75,072	99,242
			16,410	19,070	21,277	23,699	30,391	37,762	45,940	55,097	59,894	76,180	100,710
				19,370	21,583	24,044	30,820	38,309	46,606	55,895	60,768	77,278	102,178
				19,660	21,879	24,378	31,260	38,956	47,272	56,703	61,641	78,386	103,646
				19,960	22,184	24,713	31,699	39,402	47,938	57,500	62,504	79,494	105,144
				20,250	22,490	25,047	32,129	39,939	48,614	58,298	63,378	80,609	106,582
				20,540	22,786	25,392	32,568	40,485	49,280	59,096	64,251	81,710	108,050
							32,997	41,032	49,946	59,984	65,124	82,808	109,518
							33,437	41,578	50,612	60,792	65,998	83,916	110,796
							33,866	42,114	51,278	61,589	66,871	85,024	111,464
							34,306	42,661	51,944	62,387	67,741	86,132	113,932
							34,735	43,208	52,610	63,195	68,618	86,960	115,400

С. 18 ГОСТ 9066—75

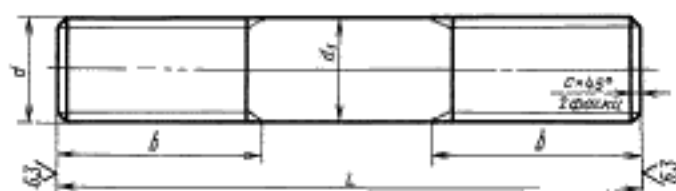
Длина шпильки <i>L</i> , мм	Теоретическая масса шпильки типа Б, исполнения 2, кг ≈,												
	10	12	16	20	(22)	24	(27)	30	36	42	48	(52)	
45	0,021												
50	0,023												
55	0,025	0,038											
60	0,027	0,041											
65	0,029	0,043											
70	0,031	0,046	0,089										
75	0,033	0,049	0,095										
80	0,035	0,052	0,100										
85	0,037	0,055	0,105	0,170									
90	0,039	0,058	0,110	0,178									
95	0,041	0,061	0,115	0,186	0,223								
100	0,043	0,064	0,121	0,195	0,243								
110	0,047	0,070	0,131	0,211	0,263	0,313							
120	0,051	0,075	0,141	0,228	0,283	0,336	0,443						
130	0,055	0,081	0,152	0,244	0,303	0,360	0,473	0,581					
140	0,058	0,086	0,162	0,261	0,323	0,383	0,503	0,629					
150	0,062	0,092	0,173	0,277	0,344	0,406	0,533	0,667	1,016				
160	—	0,098	0,183	0,294	0,364	0,430	0,562	0,705	1,087	1,543			
170	—	0,103	0,193	0,311	0,384	0,453	0,592	0,743	1,143	1,620			
180	—	0,109	0,204	0,327	0,404	0,477	0,622	0,781	1,198	1,695			
190	—	0,114	0,214	0,344	0,428	0,500	0,652	0,819	1,254	1,772			
200	—	0,120	0,225	0,360	0,448	0,524	0,681	0,857	1,309	1,849	2,486		
210	—	—	0,235	0,377	0,468	0,547	0,711	0,895	1,365	1,925	2,587		
220	—	—	0,245	0,393	0,488	0,570	0,741	0,933	1,420	2,001	2,689	3,243	
230	—	—	0,256	0,410	0,508	0,594	0,771	0,970	1,476	2,078	2,780	3,364	
240	—	—	—	—	—	0,617	0,801	1,008	1,531	2,154	2,891	3,484	
250						0,641	0,831	1,038	1,587	2,230	2,992	3,604	
260							0,860	1,084	1,642	2,307	3,093	3,725	
270							0,890	1,122	1,697	2,383	3,194	3,845	
280								1,160	1,753	2,460	3,295	3,966	
290								1,198	1,808	2,536	3,396	4,085	
300								1,236	1,854	2,612	3,497	4,206	
310								1,274	1,909	2,687	3,598	4,326	
320								1,312	1,975	2,765	3,699	4,447	
330								1,350	2,019	2,841	3,800	4,567	
340								1,387	2,086	2,918	3,901	4,688	
350								—	2,139	2,993	4,002	4,708	
360								—	2,197	3,070	4,104	4,929	
370									2,249	3,146	4,206	5,049	
380									2,308	3,223	4,305	5,170	
390									2,359	3,298	4,406	5,290	
400									2,419	3,376	4,508	5,410	
410									—	3,451	4,610	5,530	



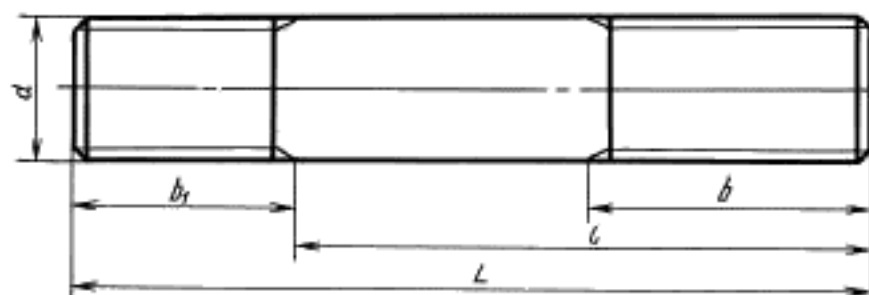
**Тип А**

*Исполнение 1*

$\sqrt[3]{2}$  (V)

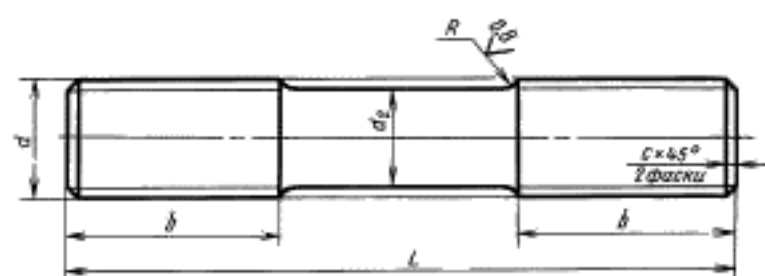


*Исполнение 2*

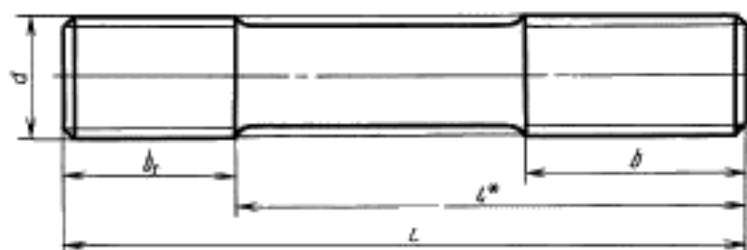


**Тип Б**

*Исполнение 1*



*Исполнение 2*



Черт. 1

\* Размер для справки.



при номинальном диаметре резьбы  $d$ , мм

56	(60)	64	(68)	72	(76)	80	90	100	110	(120)	125	140	160
6,571	8,339	8,938	10,194	11,89	13,52	15,03	19,33						
6,713	8,512	9,130	10,416	12,16	13,83	15,38	19,77						
6,855	8,683	9,324	10,638	12,42	14,13	15,70	20,20						
6,997	8,856	9,517	10,860	12,69	14,44	16,03	20,64	25,64					
7,139	9,027	9,711	11,081	12,95	14,74	16,37	21,06	26,18	32,05				
7,281	9,199	10,097	11,303	13,22	14,97	16,76	21,50	26,73	32,72				
7,421	9,370	10,290	11,525	13,49	15,35	17,04	21,93	27,27	33,38				
7,561	9,543	10,484	11,747	13,75	15,66	17,39	22,37	27,82	34,05				
7,706	9,714	10,677	11,969	14,02	15,96	17,71	22,80	28,36	34,71	41,97	45,53		
7,848	9,886	10,870	12,190	14,29	16,26	18,05	23,23	28,95	35,37	42,78	46,40		
7,991	10,057	11,063	12,412	14,55	16,57	18,38	23,67	29,45	36,04	43,58	47,28		
—	10,230	11,257	12,633	14,82	16,87	18,72	24,10	29,99	36,70	44,39	48,15		
	10,401	11,450	12,886	15,08	17,18	19,05	24,54	30,54	37,37	45,19	49,03		
	10,572	11,643	13,078	15,34	17,48	19,39	24,97	31,08	38,03	46,01	49,91		
	—	11,836	13,300	15,62	17,79	19,72	25,41	31,63	38,70	46,80	50,78		
		12,030	13,521	15,88	18,09	20,06	25,84	32,17	39,36	47,62	51,66		
		12,223	13,743	16,15	18,75	20,39	26,28	32,72	40,03	48,41	52,53		
		12,416	13,964	16,48	19,05	20,81	26,71	33,26	40,69	49,23	53,41		
		12,609	14,187	16,74	19,36	21,14	27,24	33,89	41,36	50,03	54,29	68,96	91,18
		—	14,409	17,01	19,66	21,48	27,67	34,43	42,12	50,84	55,26	70,07	92,64
		—	14,631	17,27	19,97	21,87	28,11	34,98	42,79	51,64	56,04	71,19	94,11
			14,853	17,54	20,27	22,15	28,54	35,52	43,45	52,45	56,91	72,30	95,57
			14,966	17,81	20,58	22,48	28,98	36,07	44,12	53,25	57,79	73,42	97,04
			15,188	18,07	20,88	22,82	29,41	36,61	44,78	54,07	58,67	74,54	98,51
			—	18,34	21,19	23,15	29,85	37,16	45,45	54,86	59,54	75,65	99,97
			—	18,61	21,49	23,44	30,28	37,70	46,11	55,68	60,42	76,77	101,44
				18,81	21,80	23,82	30,72	38,25	46,78	56,47	61,29	77,88	102,90
				19,14	22,10	24,16	31,15	38,79	47,44	57,29	62,17	79,00	104,37
				19,40	22,41	24,49	31,59	39,34	48,11	58,09	63,05	80,12	105,84
				—	—	—	32,02	39,88	48,77	58,90	63,92	81,23	107,36
				—	—	—	32,42	40,42	49,43	59,70	64,80	82,35	108,77
							32,89	40,97	50,10	60,51	65,67	83,46	110,23
							33,33	41,52	50,77	61,31	66,55	84,58	111,70
							33,76	42,06	51,43	62,13	67,43	85,70	113,17





при номинальном диаметре резьбы  $d$ , мм

	72	(76)	80	90	100	110	(120)	125	140	160
10,576		11,188								
10,836		11,468	12,778							
11,096		11,748	13,078	17,816						
11,356		12,028	13,398	18,226						
11,616		12,308	13,698	18,636						
11,876		12,588	14,018	19,046						
12,136		12,868	14,318	19,456						
12,396		13,148	14,638	19,866						
12,656		13,428	14,938	20,276						
12,916		13,708	15,258	20,686						
13,176		13,988	15,558	21,096						
13,436		14,268	15,678	21,506	27,669					
13,696		14,548	16,178	21,916	28,189	34,444				
13,956		14,828	16,498	22,326	28,709	35,084				
14,216		15,108	16,798	22,736	29,229	35,724				
14,476		15,388	17,118	23,146	29,749	36,364				
14,736		15,668	17,418	23,556	30,269	37,004	42,563	46,123		
14,996		15,948	17,738	23,966	30,789	37,644	43,303	46,923		
15,256		16,228	18,038	24,376	31,309	38,284	44,043	47,723		
15,516		16,508	18,358	24,786	31,829	38,924	44,783	48,523		
15,776		16,788	18,658	25,196	32,349	39,564	45,523	49,323		
16,036		17,068	18,978	25,606	32,869	40,204	46,263	50,123		
16,296		17,348	19,278	26,016	33,389	40,844	47,003	50,923		
16,556		17,628	19,598	26,426	33,909	41,484	47,743	51,723		
16,816		18,258	19,898	26,836	34,429	42,124	48,483	52,523		
17,136		18,538	20,298	27,246	34,949	42,764	49,223	53,323		
17,396		18,818	20,598	27,656	35,469	43,404	49,963	54,123	71,666	95,825
17,659		19,098	20,918	28,066	36,069	44,044	50,703	54,923	72,706	97,215
17,916		19,378	21,218	28,476	36,589	44,684	51,443	55,723	73,746	98,605
18,176		19,658	21,538	28,886	37,109	45,324	52,183	56,523	74,786	99,995
18,436		19,938	21,838	29,296	37,629	45,964	52,923	57,323	75,826	101,385
18,696		20,218	22,158	29,706	38,149	46,604	53,663	58,123	76,866	102,775
18,956		20,498	22,458	30,116	38,669	47,244	54,403	58,923	77,906	104,165
19,216		20,778	22,778	30,526	39,189	47,884	55,143	59,723	78,946	105,555
19,476		21,058	23,078	30,936	39,709	48,524	55,883	60,523	79,986	106,945
19,736		21,338	23,398	31,346	40,229	49,164	56,623	61,323	81,026	108,335
19,996		21,618	23,698	31,756	40,749	49,804	57,363	62,123	82,066	109,725
				32,166	41,269	50,444	58,103	62,923	83,106	111,115
				32,576	41,789	51,084	58,843	63,723	84,146	112,505
				32,986	42,309	51,724	59,583	64,523	85,186	113,895
				33,396	42,829	52,364	60,323	65,323	86,226	115,285
				33,806	43,349	53,004	61,063	66,123	87,266	116,675



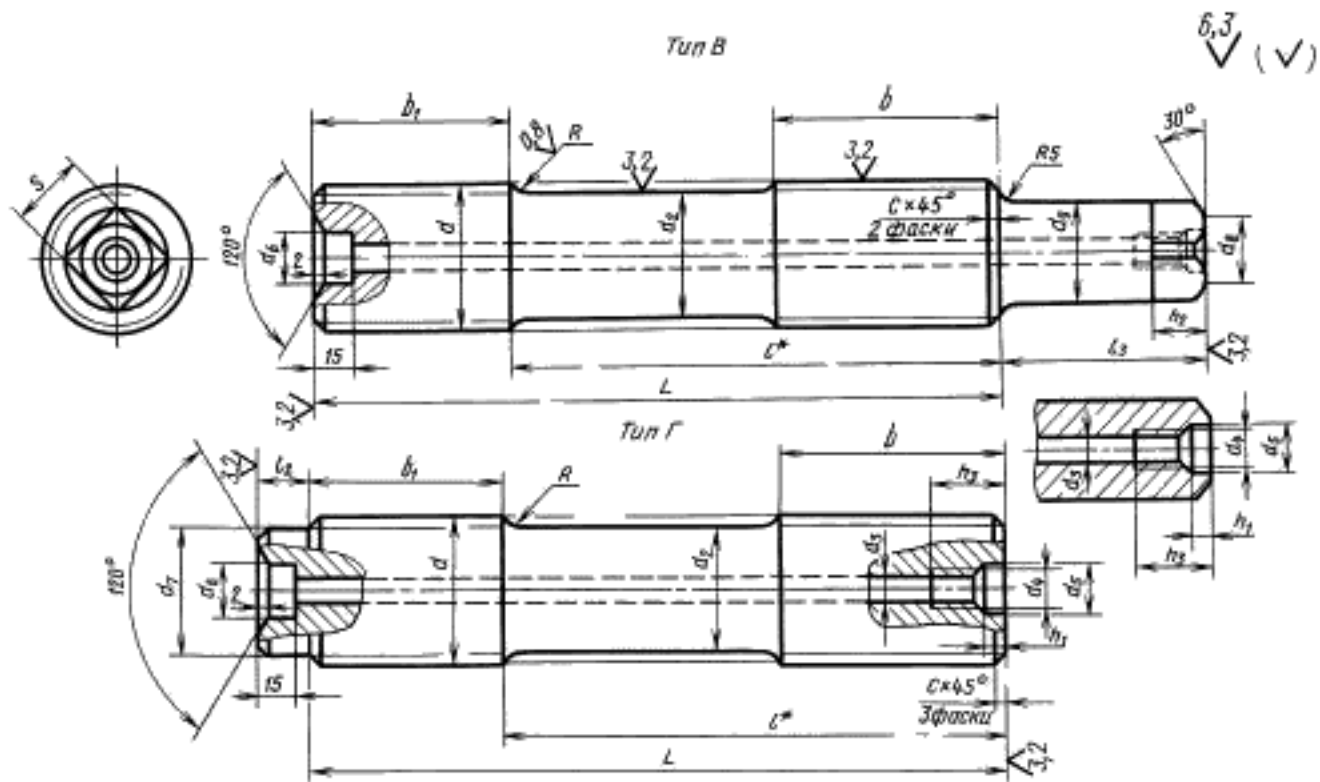








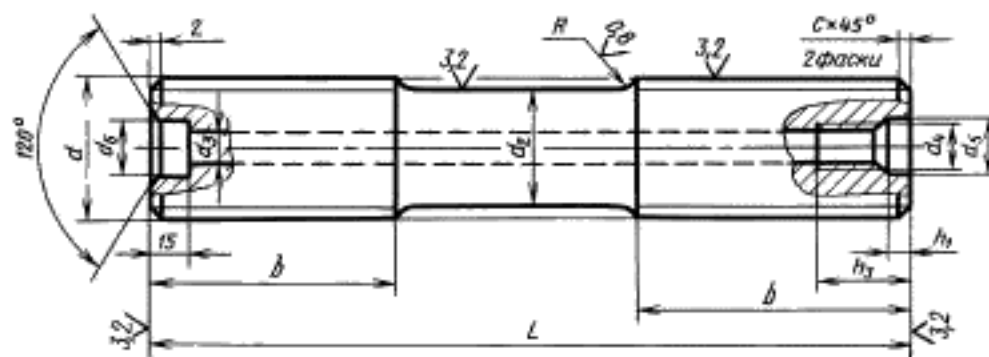




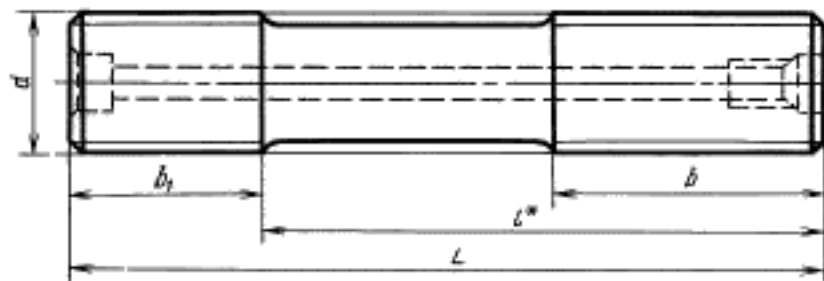
Черт. 2

## Тип Д

Исполнение 1

6,3  
√ (√)

Исполнение 2



Черт. 3

\* Размер для справки.



*Редактор В.Н. Копысов*  
*Технический редактор Н.С. Гришанова*  
*Корректор М.В. Бучная*  
*Компьютерная верстка С.В. Рябовой*

Изд. лиц. № 02354 от 14.07.2000. Сдано в набор 20.11.2003. Подписано в печать 19.12.2003. Усл.печ.л. 3,72. Уч.-изд.л. 3,40.  
Тираж 155 экз. С 13074. Зак. 1069.

---

ИПК Издательство стандартов, 107076 Москва, Колодезный пер., 14.  
<http://www.standards.ru> e-mail: [info@standards.ru](mailto:info@standards.ru)

Набрано в Издательстве на ПЭВМ

Отпечатано в филиале ИПК Издательство стандартов — тип. "Московский печатник", 105062 Москва, Лялин пер., 6.  
Плр № 080102

мм

Номинальный диаметр резьбы $d$		10	12	16	20	(22)	24	(27)	30	36	42	48	(52)	56	(60)		
Шаг резьбы	крупный	1,5	1,75	2	2,5		3		3,5	4	4,5	5		5,5			
	мелкий	1,25		1,5			2		3			4					
Диаметр гладкой части	для шпилек типа А	$d_1$															
	для шпилек типов В, Г, Д	$d_2$ <i>h12</i>	По ГОСТ 19258—73 и ГОСТ 19256—73														
			с крупным шагом	7,8	9,5	13	16	18	20	22	24	30	35	40	44	48	52
с мелким шагом	8	10	14	18	20	21	24	27	33	35	40	44	50	54			
Диаметр осевого отверстия $d_3$ для шпилек типов В, Г, Д		—							10								
Диаметр резьбы осевого отверстия $d_4$ для шпилек типов В, Г, Д		—							M12								
Диаметр расточки осевого отверстия для шпилек типов В, Г, Д	$d_5$	—							13	17							
	$d_6$	—															
Диаметр цилиндрического выступа $d_7$ для шпилек типа Г		—							24	30	34	39	43	48	52		
Диаметр вписанной окружности $d_8$ для шпилек типа В		—							14	20			25		30		
Диаметр описанной окружности $d_9$ для шпилек типа В		—							20	30			34		40		
Радиус перехода $R$ для шпилек типов В, Г, Д		6			8				12								
Глубина расточки осевого отверстия $h_1$ для шпилек типов В, Г, Д		—							7								
Высота головки «под ключ» $h_2$ для шпилек типа В		—							12			15		20			
Глубина резьбы осевого отверстия $h_3$ для шпилек типов В, Г, Д		—							30								
Размер «под ключ» для шпилек типа В	$S$ <i>h12</i>	—							13	22			27		32		
Длина винчиваемого резьбового конца $b_1$	номин.	15	18	22	28	30	35	38	42	50	58	65	70	75	80		
	пред. откл.	+1,8	+2,1		+2,5			+3,0					+4,0				
Высота цилиндрического выступа $l_2$ для шпилек типа Г	при нарезании резьбы	—							15			25					
	при накатке резьбы	—															
Высота головки $l_3$ для шпилек типа В		—							45	55	65	70		75	85		

мм

Продолжение

Номинальный диаметр резьбы $d$		64	(68)	72	(76)	80	90	100	110	(120)	125	140	160			
Шаг резьбы		крупный		6		—										
		мелкий		4		4 и 6										
Диаметр гладкой части	для шпилек типа А	$d_1$		По ГОСТ 19258—73 и ГОСТ 19256—73												
	для шпилек типов В, Г, Д	$d_2$ $h12$	с крупным шагом	54	56	—										
				с мелким шагом	58	62	66	70	74	84	94	104	114	119	134	154
					—	64	68	72	80	92	102	112	116	132	152	
Диаметр осевого отверстия $d_3$ для шпилек типов В, Г, Д		10 и 20		20				35								
Диаметр резьбы осевого отверстия $d_4$ для шпилек типов В, Г, Д		M12 и M24		M24				M42								
Диаметр расточки осевого отверстия для шпилек типов В, Г, Д	$d_5$	17 и 32		32				54								
	$d_6$	—		40				85								
Диаметр цилиндрического выступа $d_7$ для шпилек типа Г		56	60	64	68	72	82	92	102	112	116	132	152			
Диаметр вписанной окружности $d_8$ для шпилек типа В		30		32	35		42	50		60		70	75			
Диаметр описанной окружности $d_9$ для шпилек типа В		40		45			58	70		80		95	100			
Радиус перехода $R$ для шпилек типов В, Г, Д		12		16												
Глубина расточки осевого отверстия $h_1$ для шпилек типов В, Г, Д		7		10				13								
Высота головки «под ключ» $h_2$ для шпилек типа В		20		25		30	35		40		50					
Глубина резьбы осевого отверстия $h_3$ для шпилек типов В, Г, Д		30 и 50		50				75								
Размер «под ключ» для шпилек типа В	$S$ $h12$	32		36			46	55		65		75	80			
Длина ввинчиваемого резьбового конца $h_4$	номин.	90	95	100	105	110	125	135	150	160	170	190	220			
	пред. откл.	+4,0														
Высота цилиндрического выступа $l_2$ для шпилек типа Г	при нарезании резьбы	25														
	при накатке резьбы	—		35				40								
Высота головки $l_1$ для шпилек типа В		90		100		115	120	135	145		160	180				

## С. 6 ГОСТ 9066—75

### П р и м е ч а н и я:

1. Шпильки с размерами, заключенными в скобки, по возможности не применять.
2. Диаметр гладкой части  $d_1$  шпилек типа А с мелкой резьбой, выполняемой накаткой, при  $d > 52$  мм должен быть равен среднему диаметру резьбы. Допускается диаметр гладкой части шпилек типов В, Г и Д выполнять размером среднего диаметра резьбы, выполненной методом накатки.
3. Размеры радиусов перехода  $R$  и концевых фасок не распространяются на шпильки, резьба которых выполняется методом накатки.
4. Длину ввинчиваемого резьбового конца допускается выполнять равной  $1,6 d$  или  $1,8 d$  на шпильках всех типов.
5. Допускается на шпильках типов Г и Д не делать расточку осевого отверстия  $d_6$ , при этом на шпильках типа Г цилиндрический выступ допускается выполнять по высоте  $l_2$ , равной удвоенному шагу резьбы.
6. Допускается на шпильках типов В, Г и Д осевое отверстие выполнять диаметром  $d_3$ , равным 6,7 мм для шпилек М30 и М36 и 8,5 мм для шпилек М42 и М48, размеры гнезда под рым-болт — по ГОСТ 4751—73.
7. Допускается уменьшение диаметра  $d_7$  на величину шага резьбы.
8. Допускается для шпилек типов В, Г, Д с номинальным диаметром резьбы до М60 осевое отверстие  $d_3$  и гнездо под рым-болт не выполнять.
9. Неуказанные предельные отклонения размеров: Н14, h14,  $\pm \frac{t_2}{2}$  по ГОСТ 25670—83.

### П р и м е р ы у с л о в н ы х о б о з н а ч е н и й:

Шпилька типа А, исполнения 1, с диаметром резьбы 48 мм, с крупным шагом резьбы 5 мм, с полем допуска 6g, с длиной шпильки 200 мм, с длиной резьбового конца 90 из стали марки ЭП182, категории IV, группы качества 2, без покрытия:

*Шпилька АМ48—6g × 200.90.ЭП182.IV.2 ГОСТ 9066—75*

То же, исполнения 2, с мелким шагом резьбы 3 мм, с полем допуска 6g, с длиной ввинчиваемого конца  $l_1 = 65$  мм, с длиной резьбового конца  $l_0 = 90$  мм, вакуумно-дугового переплава, без покрытия:

*Шпилька А2М48 × 3—6g × 200  $\frac{65}{90}$  ЭП182—ВД.III.2. ГОСТ 9066—75*

То же, из стали 35, категории II, группы качества 3, с покрытием 02, толщиной 9 мкм:

*Шпилька А2М48 × 3—6g × 200  $\frac{65}{90}$  35.II.3.029 ГОСТ 9066—75*

### (Измененная редакция, Изм. № 1, 2).

4. Резьба метрическая — по ГОСТ 24705—81.

### (Измененная редакция, Изм. № 2).

5. Масса шпилек приведена в приложениях 1—7.
6. Технические требования — по ГОСТ 20700—75.
7. (Исключен, Изм. № 2).





мм

Длина шпильки $L$ js16	Номинальный диаметр резьбы $d$																										
	10	12	16	20	24	27	30	36	42	48	56	64	68	72	76	80	90	100	110	120	125	140	160				
730	—	—	—	—	—	—	—	—	—	—	—	—	—	—	—	—	—	165	165	165	175	175	210	240			
740	—	—	—	—	—	—	—	—	—	—	—	—	—	—	—	—	—	—	—	—	—	—	—	—			
750	—	—	—	—	—	—	—	—	—	—	—	—	—	—	—	—	—	—	—	—	—	—	—	—			
Предель- ные отклоне- ния на длину $l_0$																+3.0			+3.5			+4.0					

Длина резьбового конца  $b$ 

Примечания:

- Шпильки с размерами, заключенными в скобки, по возможности не применять.
- При применении шпильки с длиной более 750 мм длина резьбы шпильки должна соответствовать ряду Ra 40 ГОСТ 6636—69.
- Длина  $l$  шпильки А2, Б2, В, Г и Д2 более  $0,25 d + b$  по ряду Ra 40 и дополнительному ряду ГОСТ 6636—69.
- Допускается для шпильки типов В, Г и Д уменьшить длину резьбового конца  $b$ , но не более чем на  $0,25 d$ .
- Длину шпильки типов А и Б необходимо выбирать так, чтобы выступание шпильки из гайки типа А в резьбовом соединении было не менее шага резьбы, включая фаску на конце шпильки.