
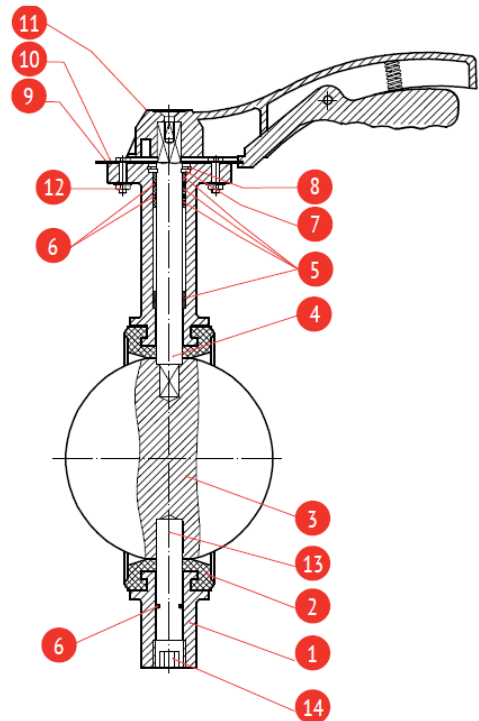


Затвор дисковый поворотный межфланцевый

Маркировка:	Наименование изделия:
РАШБОРК 200,201,211,215	Затвор дисковый поворотный межфланцевый Арт. 200, 201, 211, 215
Предприятие изготовитель:	Юридический адрес:
ООО «ТОРГОВЫЙ ДОМ «РАШБОРК»	121596, г. Москва, вн. тер. г. муниципальный округ Можайский, ул. Горбунова, д. 2, стр. 3, офис 13, помещ. II
	Стандарты:
	ТУ 372100-005-81484267-2016
	Применение:
Затворы дисковые поворотные применяются в системах тепло-, водоснабжения, пожаротушения, вентиляции и кондиционирования как надежное, не требующее специального обслуживания, запорно-регулирующее устройство. В зависимости от применяемых материалов затворы дисковые поворотные могут использоваться для питьевой и технической воды, водных растворов этилен- и пропиленгликоля с конц. до 50%, пищевых и сыпучих продуктов, газов, масел и нефтепродуктов, нейтральных сред, таких как воздух и азот.	

Спецификация материалов

1	Корпус	Чугун GJL-250 (GG25)
2	Седловое уплотнение	EPDM / NBR / Viton(FKM,FPM)*
3	Диск	Чугун GJS-400-15 (GGG40) / Нерж. сталь CF8*
4	Верхний шток	Нерж. сталь AISI416
5	Подшипник	Армированный полисульфон (PSF)
6	Уплотнительное кольцо	NBR
7	Упорное кольцо	Оцинк. углеродистая сталь
8	Стопорное кольцо	Углеродистая сталь
9	Зубчатый ограничитель**	Алюминий
10	Индикатор положения**	Алюминий
11	Рукоятка	Алюминий (DN40-150) / Чугун GJS-400-15 (DN200-250)
11	Редуктор***	Чугун GJL-250 (GG25)
12	Болт	Углеродистая сталь с термо-диффуз. цинковым покрытием
13	Нижний шток	Нерж. сталь AISI416
14	Заглушка	Углеродистая сталь с термо-диффуз. цинковым покрытием



*Зависит от выбранной модели затвора; **При варианте управления через рукоятку, ***По умолчанию редуктор устанавливается на затворах DN300-600, по требованию заказчика также производится установка на затворы DN40-250.

Основные характеристики

Номинальный диаметр, мм	40-600	
Номинальное давление, бар	16	
Стандарты	ГОСТ 13547-2015 (ГОСТ 28908-91), ТУ 372100-005-81484267-2016	
Класс герметичности	«А по ГОСТ 9544 (ГОСТ 54808)	
Климатическое исполнение	УХЛ 3.1, 4, 4.1, 4.2, 5 по ГОСТ15150-69 (для затвора с рукояткой) УХЛ 3.1, 4, 4.1, 4.2 по ГОСТ15150-69 (для затвора с редуктором)	
Покрытие корпуса	Эпоксидное порошковое, не менее 250 мкм	
Управление	Ручное:	Автоматическое:
	Рукоятка	Электропривод
	Редуктор	Пневнопривод

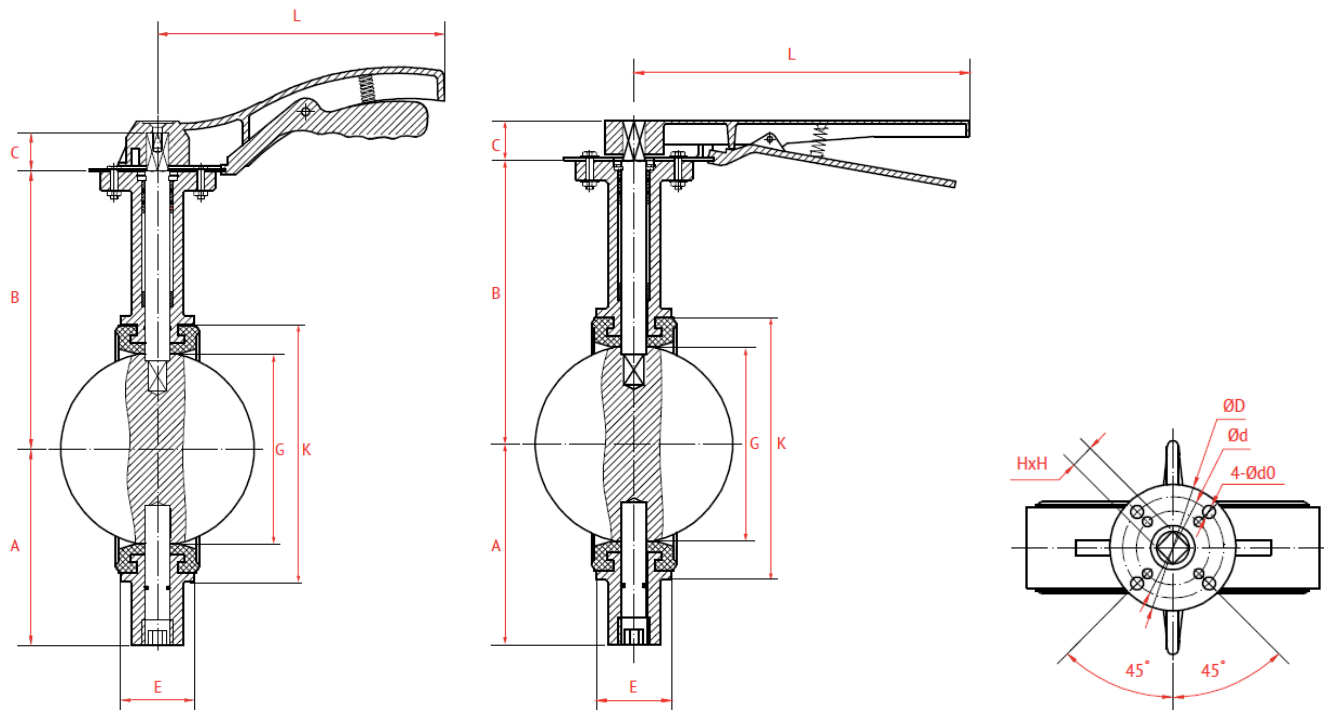
Обозначение

Арт.	200	201	211	215
Материал корпуса	GJL-250 (GG25)	GJL-250 (GG25)	GJL-250 (GG25)	GJL-250 (GG25)
Материал диска	GJS-400-15 (GGG40)**	CF8	CF8	CF8
Уплотнение	EPDM	EPDM	NBR	VITON (FPM)
Траб	-15...+110°C	-15...+110°C	-5...+70°C	-15...+130°C*
Тмакс (кратковрем.)	-20...+120°C***	-20...+120°C***	-10...+80°C	-20...+150°C*

*- температура зависит от состава рабочей среды, ** - диск покрыт эпоксидным покрытием толщиной не менее 400 мкм
 *** Кратковременный режим в диапазоне от +110С до +120С не более 1 минуты в течение месяца.

DN40-150

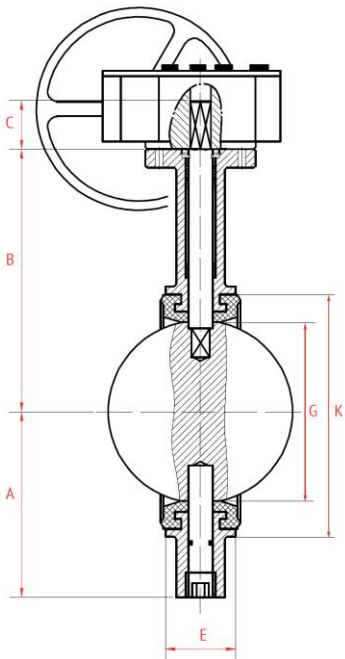
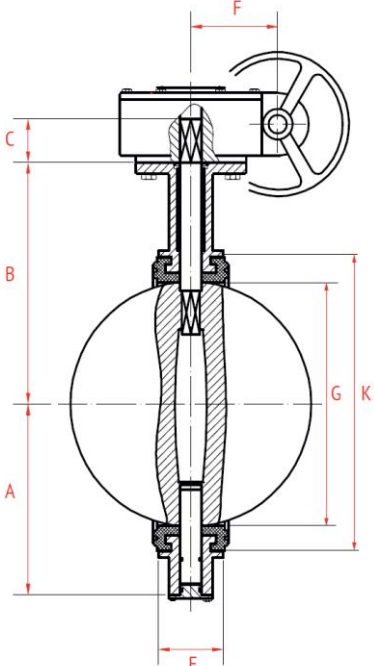
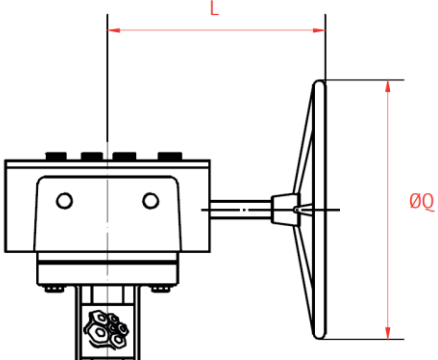
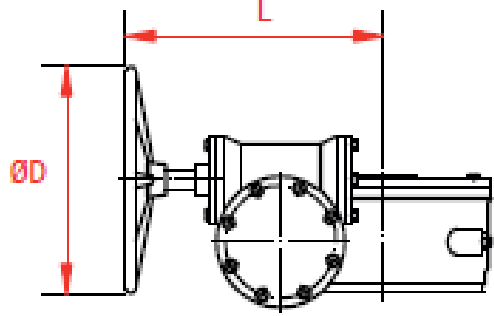
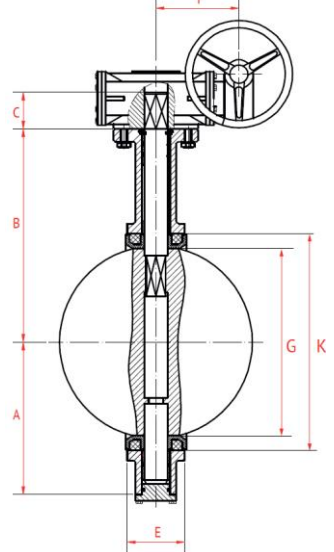
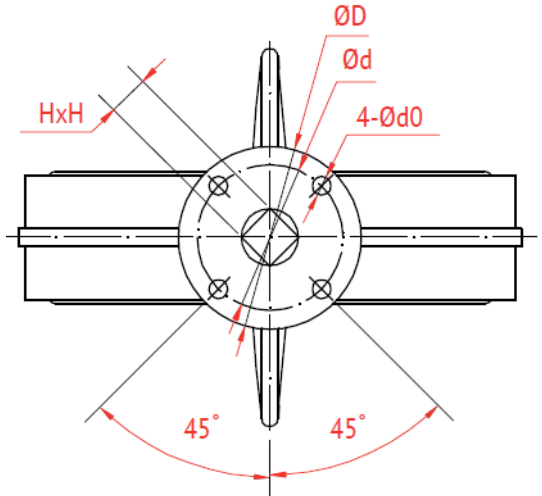
DN 200-250



Основные параметры затворов с рукояткой DN40-250

DN, мм	PN, бар	Размеры, мм							Размеры ISO-фланца, мм				Момент, Нм	Вес, кг	
		A	B	C	E	L	G	K	ISO	ØD	Ød	4-Ødo			HxH
40	16	70	140	26	33	170	35,8	64	F05	65	50	4-10	9x9	11	2,70
50	16	79	161	26	43	170	47	82	F05	65	50	4-10	11x11	12	2,84
65	16	93	160	26	46	170	59,6	94	F05	65	50	4-10	11x11	20	3,29
80	16	103	165	26	46	170	72,3	111,3	F05	65	50	4-10	11x11	27	3,76
100	16	120	185	30	52	215	97,3	140,3	F07	90	70	4-10	11x11	50	5,50
125	16	132	210	30	56	215	123,8	166	F07	90	70	4-10	14x14	75	7,04
150	16	158	210	30	56	215	142	187	F07	90	70	4-10	14x14	120	8,03
200	16	180	250	36	60	364	194	246,8	F07/10	125	102/70	4-12/10	17x17	156	15,30
250	16	215	295	36	68	364	244	301,5	F10	125	102	4-12	22x22	234	22,50

Основные размеры затворов с редуктором

DN300	DN350-500
	
DN40-400	DN450-600
	
DN600	DN40-600
	

Основные параметры затворов с редуктором DN40-600

DN, мм	PN, бар	Размеры, мм									Размеры ISO-фланца, мм					Момент, Нм	Вес, кг
		A	B	C	E	ØQ	L	F	G	K	ISO	ØD	Ød	4-Ødo	HxH		
40	16	70	140	26	33	150	160	45	35,8	64	F05	65	50	4-10	9x9	11	4,2
50	16	79	161	26	43	150	160	45	47	82	F05	65	50	4-10	11x11	12	4,3
65	16	93	160	26	46	150	160	45	59,6	94	F05	65	50	4-10	11x11	20	4,8
80	16	103	165	26	46	150	160	45	72,3	111,3	F05	65	50	4-10	11x11	27	5,3
100	16	120	185	30	52	150	160	45	97,3	140,3	F07	90	70	4-10	11x11	50	7
125	16	132	210	30	56	150	160	45	123,8	166	F07	90	70	4-10	14x14	75	8,5
150	16	158	210	30	56	150	160	45	142	187	F07	90	70	4-10	14x14	120	9,5
200	16	180	250	36	60	285	227	63	194	246,8	F07/ 10	125	102/ 70	4- 12/10	17x17	156	17,8
250	16	215	295	36	68	285	227	63	244	301,5	F10	125	102	4-12	22x22	234	25
300	16	251	320	42	78	285	227	78	294,3	352	F10	125	102	4-12	22x22	390	30
350	16	262	346	52	78	285	227	78	332,8	400,5	F12	150	125	4-14	22x22	600	64
400	16	300	375	52	102	285	270	118	383,8	455	F14	175	140	4-18	27x27	1380	74
450	16	333	400	52	114	285	270	118	433	507	F14	175	140	4-18	27x27	1500	123,3
500	16	366	432	65	127	285	254	100	484	561	F14	175	140	4-18	32x32	2250	149
600	16	447	562	70	154	285	254	100	590,1	653,8	F16	210	165	4-22	36x36	2862	266

РУКОВОДСТВО ПО МОНТАЖУ И ЭКСПЛУАТАЦИИ

Монтаж и эксплуатация

1. При установке дискового поворотного затвора «на сухую», в трубопроводе сила трения резины о металл не всегда позволяет полностью закрыть вручную. В случае необходимости закрытия затвора на сухую, следует обработать силиконовой смазкой диск и седловое уплотнение.

2. Дисковые поворотные затворы должны использоваться строго по назначению в соответствии с рабочими параметрами, которые указаны в прилагаемой технической документации.

3. Для своевременного выявления и устранения неисправностей необходимо периодически подвергать поворотный затвор осмотру и проверке его работоспособности. Осмотр производится в соответствии с правилами и нормами, принятыми на предприятии, эксплуатирующем затворы.

4. Допустим монтаж как на вертикальном, так и на горизонтальном трубопроводе.

ВАЖНО! При работе в системах отопления рекомендуется проводить замену седловых уплотнений после каждого отопительного сезона либо по мере износа, т.к. седловое уплотнение является расходным элементом и требует замены по мере износа. При условии работы на температуре, не превышающей значений, указанных в данном паспорте.

ВНИМАНИЕ! Для исключения преждевременного износа внутренних элементов дискового поворотного затвора во время эксплуатации, при монтаже после выпускного патрубка насоса рекомендуется проводить установку затвора (без учета повышающего переходника) не ближе 1-1,5 диаметров трубопровода, а также на входном патрубке насоса, если это необходимо, не ближе 5 диаметров трубопровода.

ВНИМАНИЕ! Монтаж дисковых поворотных затворов необходимо осуществлять таким образом, чтобы на них не воздействовали растягивающие, сжимающие и работающие на излом и кручение силы. Соединения на трубопроводе не должны создавать дополнительные напряжения.

Меры безопасности

1. К монтажу, эксплуатации и обслуживанию дисковых поворотных затворов допускается персонал, прошедший соответствующее обучение по устройству затворов, правилам техники безопасности, требованиям настоящего технического описания и имеющий навыки работы с запорной арматурой.

2. Обслуживающий персонал, производящий регламентные работы, разборку, сборку и ремонт дискового поворотного затвора, должен пользоваться исправным инструментом, иметь индивидуальные средства защиты и соблюдать требования пожарной безопасности.

Для обеспечения безопасной работы дискового поворотного затвора категорически запрещается:

- Использование дискового поворотного затвора на рабочие параметры, превышающие указанные в данном техническом описании.
- Эксплуатация дискового поворотного затвора при отсутствии эксплуатационной документации.
- Разбирать дисковый поворотный затвор, находящийся под давлением.
- Во избежание травм, неисправностей оборудования, падений, ударов и прочих повреждений, запрещается поднимать дисковые поворотные затворы за рукоятку, штурвал, редуктор или привод.
- Не рекомендуется монтаж на открытом воздухе.



Порядок установки

1. Выбор фланцев: Монтаж дисковых поворотных затворов требуется производить между воротниковыми фланцами **ГОСТ 33259-2015 тип 11 исп. В, ряд 1, PN16 (для DN80 необходим ряд 2)**.

2. Использование фланцев с внутренним диаметром меньше номинального диаметра затвора может привести к блокировке диска, что в свою очередь вызовет серьезное повреждение диска поворотного затвора (рис. 1). Для фланцев, изготовленных согласно **ГОСТ 33259-2015 тип 11 исп. В, ряд 1, PN16**, при правильной установке затворов, повреждения диска не будет.

3. В случае использования фланцев с внутренним диаметром больше номинального диаметра затвора, фланцы не будут полностью закрывать седловое уплотнение, что может привести к повреждению и деформации седлового уплотнения (рис. 2).

4. Допустим монтаж дисковых поворотных затворов РАШБОРК **DN40** между воротниковыми фланцами **DN32** по **ГОСТ 33259-2015 тип 11 исп. В, ряд 1, PN16**

5. Перед началом монтажа важно убедиться, что внутренний диаметр фланцев соответствует номинальному диаметру дискового поворотного затвора (рис. 3).

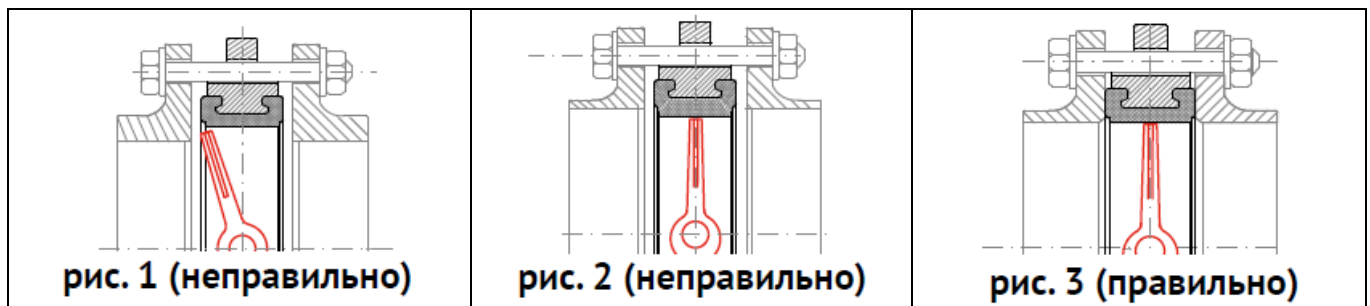
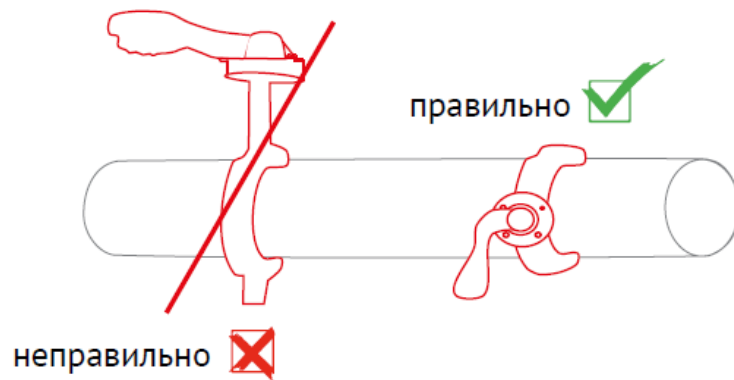
6. Фланцы должны располагаться плоскопараллельно по отношению друг к другу на расстоянии, обеспечивающем свободное (без лишних усилий) размещение между ними затвора.

7. При установке дисковых поворотных затворов прокладки не используются.

8. Перед монтажом необходимо очистить трубопроводы от грязи, песка, окалины.

9. Для уменьшения износа седлового уплотнения и в целом увеличения срока службы поворотный затвор рекомендуется устанавливать в горизонтальном положении штока $\pm 30^\circ$ (иллюстрация 1), особенно при применении затворов в средах, содержащих абразивные частицы.

иллюстрация 1



10. Установка затвора с вертикальной осью не рекомендована, при установке затвора штоком вертикально, характерен повышенный износ уплотнения внизу возле штока. Это связано с отложением абразивных частиц в нижней части затвора, возле оси штока (иллюстрация 1).

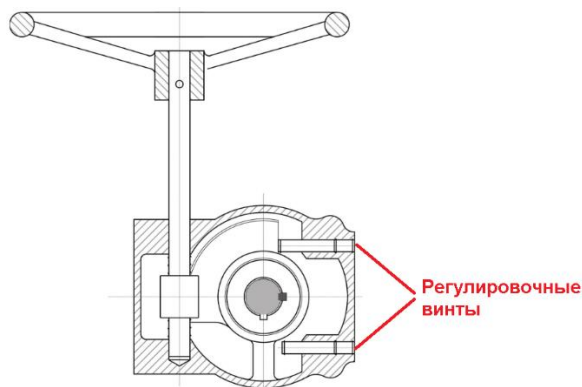
11. Перед установкой необходимо произвести осмотр уплотнительных поверхностей фланцев. На них не должно быть забоин, раковин, заусенцев, а также других дефектов поверхностей.

12. ВАЖНО! Требуется убедиться, что оба конца трубопровода надежно закреплены в опорах и не сместятся при монтаже (В соответствии с СП 73.13330.2016 ВНУТРЕННИЕ САНИТАРНО-ТЕХНИЧЕСКИЕ СИСТЕМЫ ЗДАНИЙ (взамен СНиП 3.05.01-85) п.4.3. В соответствии с СП 30.13330.2020. ВНУТРЕННИЙ ВОДОПРОВОД И КАНАЛИЗАЦИЯ ЗДАНИЙ (взамен СНиП 2.04.01-85): п.8.7. В соответствии с СП 31.13330.2021 ВОДОСНАБЖЕНИЕ. НАРУЖНЫЕ СЕТИ И СООРУЖЕНИЯ (взамен СНиП 2.04.02-84): п.9.5, п.13.10, п.16.26).

13. Для дискового поворотного затвора с ручным управлением, укомплектованным червячным редуктором, необходимо произвести тестовое открытие диска в положение полностью «открыто» и полностью «закрыто».

Убедиться в работоспособности дискового поворотного затвора и червячного редуктора. Убедиться, что диск в положении полностью «открыт» находится в положении 90 град относительно оси затвора. Убедиться, что диск в положении полностью «закрыт» находится симметрично относительно оси затвора.

В случае не полного открытия/закрытия при крайнем положении штурвала редуктора, произвести регулировку крайних положений диска посредством регулировочных винтов червячного редуктора.



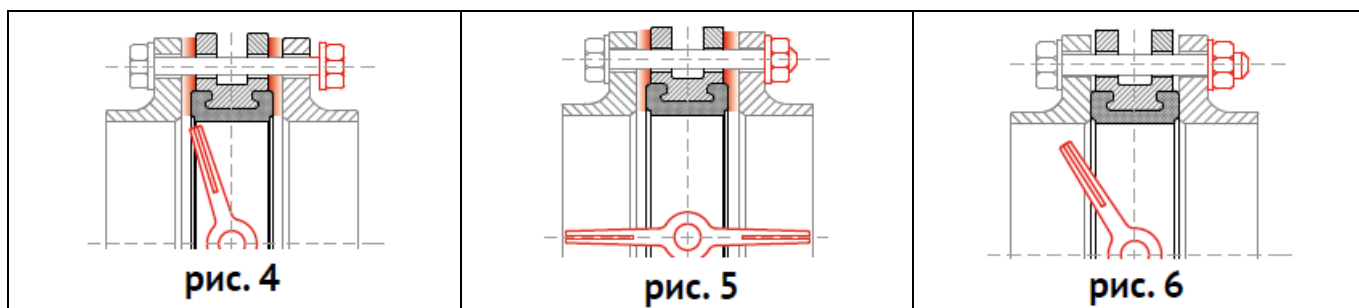
14. Перед началом монтажа диск поворотного затвора необходимо немного приоткрыть, но так, чтобы диск не выходил за корпус дискового поворотного затвора (рис. 4).

15. Отцентрируйте поворотный затвор и слегка закрутите болты (шпильки), но не затягивайте их. Откройте диск поворотного затвора до положения «полностью открыто» (рис. 5).

16. Затяните болты (шпильки) так, чтобы фланцы и корпус (металлическая часть) затвора соприкасались.

17. Фланцевые соединения следует затягивать равномерно в три или даже четыре прохода, последовательностью «крест-накрест».

18. Затяжка болтов на межфланцевых соединениях должна быть равномерной по всему периметру. Медленно закройте и откройте дисковый поворотный затвор. Если установка затвора была проведена правильно, затвор должен свободно открываться и закрываться (рис. 6).



19. При снижении фиксирующей нагрузки во фланцевом соединении в результате релаксации в прокладке или крепеже, или в случаях, когда технологический процесс является выражено циклическим по температуре или давлению, может понадобиться дополнительная подтяжка соединения через некоторое время после начала эксплуатации или, в особо сложных случаях, комплектация крепежа тарельчатыми пружинными шайбами.

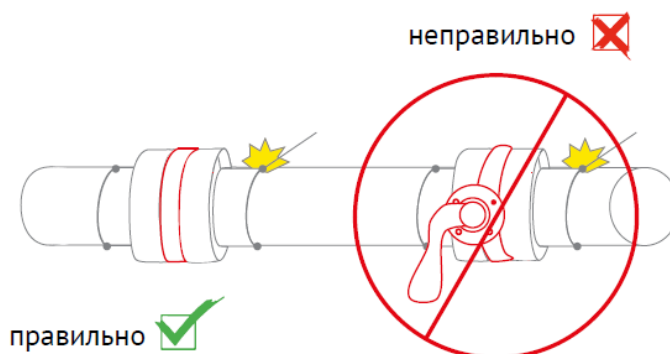
Приварка фланцев

1. Использование монтажной вставки. Приварка фланцев к трубопроводу осуществляется при помощи монтажной вставки, установленной между фланцами (иллюстрация 2). После окончательной приварки фланцев вставка изымается и вместо нее устанавливается затвор. Это самый безопасный рекомендуемый способ установки.

2. Врезка части трубопровода с уже установленным затвором. Вне трубопровода осуществляется приварка двух частей трубы к фланцам (длина частей привариваемой трубы должна иметь длину не меньше, чем два диаметра затвора). Далее затвор стягивается между полученными заготовками в соответствии с инструкцией по монтажу, и вся конструкция устанавливается в трубопровод, после чего происходит окончательная приварка.

3. Точечная фиксация фланцев с установленным затвором. Затвор устанавливается между фланцами (но не затягивается полностью) вне трубопровода, затем производится точечная приварка (прихватка) фланцев к трубопроводу, после чего затвор обязательно вынимается из фланцев и производится окончательная приварка фланцев. После этого осуществляется монтаж затвора. Метод является более сложным и опасным и требует высокой квалификации монтажной бригады, иначе седловое уплотнение затвора может быть повреждено при сварке.

иллюстрация 2



Особенности монтажа дисковых поворотных затворов с электроприводом

1. Перед установкой затвора в трубопроводе необходимо настроить привод и затвор на совместную работу в соответствии с инструкцией завода-изготовителя электропривода.
2. Проверить монтаж или смонтировать затвор с приводом.
3. При монтаже затвора с приводом в любом положении, отличном от вертикального, привод должен иметь собственные опоры.
4. Установка привода под затвором запрещена.
5. Настроить концевые выключатели и ограничители хода для положений «открыто» и «закрыто», седло при этом следует покрыть силиконовой смазкой во избежание работы «на сухую».
6. Произвести несколько циклов пробного открытия-закрытия затвора с помощью ручного дублера.
7. Если при открытии от ручного дублера затвор открывается и закрывается нормально, произвести подключение к сетям питания и управления, и произвести несколько циклов пробного открытия-закрытия с помощью электропривода. Только после выполнения указанных операций, если затвор с приводом функционируют нормально, допускается приступать к монтажу затвора на трубопроводе.

Правила хранения

1. До монтажа дисковые поворотные затворы должны храниться в складских помещениях или под навесом, защищающих их от загрязнения, прямых солнечных лучей и атмосферных осадков, обеспечивающих сохранность упаковки, исправность в течение гарантийного срока.
2. При длительном хранении дисковых поворотных затворов необходимо периодически (не реже 2-х раз в год) осматривать, удалять наружную грязь и ржавчину, при необходимости обработать седловое уплотнение силиконовой смазкой (силиконовым спреем).
3. После продолжительного хранения следует произвести ревизию на предмет видимых разрушений, растрескивания или потери эластичных свойств седлового уплотнения затвора.
4. Запрещается использовать дисковые поворотные затворы, которые имеют видимое растрескивание седловых уплотнений.
5. Для хранения при отсутствии заводской упаковки поворотные затворы следует упаковать в плотную промасленную бумагу или полиэтиленовую упаковку достаточной толщины.
6. После длительного хранения при необходимости следует провести дополнительный тест на герметичность и работоспособность под давлением.

Транспортировка

1. Хранение и транспортировка должна осуществляться без ударных нагрузок без перепадов температур.
2. Условия транспортировки и хранения 6ОЖ2, 8ОЖ3 по ГОСТ 15150-69.
3. При подъеме, погрузке и разгрузке дисковый поворотный затвор должен находиться в горизонтальном положении во избежание повреждений.
4. Дисковые поворотные затворы транспортируются в таре, изготовленной по ГОСТ 2991-85. Допускается транспортировка без упаковки, при этом рекомендуется маховик снимать во избежание его поломки.

Технологическое обслуживание

1. Периодически, не реже одного раза в месяц, производить контроль в рабочем состоянии: внешний осмотр.
2. Проверку герметичности мест соединения относительно внешней среды.

Консервация

Временная противокоррозионная защита (консервация) осуществляется в соответствии с ГОСТ 9.014-78.

Утилизация

Утилизация изделия производится в соответствии с установленным на предприятии порядком и действующими законодательными актами РФ. Предприятие-изготовитель не несет ответственности за утилизацию затворов.

Гарантии изготовителя			
Гарантийный срок при соблюдении потребителем правил транспортировки, хранения, монтажа и эксплуатации устанавливается 12 месяцев с момента ввода в эксплуатацию, но не более 18 месяцев с даты продажи, либо 5000 циклов открытия/закрытия. За исключением эластичных уплотнений, т.к. эластичные уплотнения являются расходным элементом и подлежат замене по мере износа. Срок службы 10 лет. Гарантия и срок службы распространяется на оборудование, установленное и используемое в соответствии с инструкциями по установке и техническими характеристиками изделия, описанными в данном паспорте или техническом описании.			
Отметки о прохождении приемосдаточных испытаний			
Проверка соответствия конструкторской документации	Годен		
Тест на прочность корпуса	Годен		
Тест на герметичность	Годен		
Проверка работоспособности	Годен		
Комплектация			
№	Наименование	Кол-во (шт.)	Обозначение
Паспорт/Руководство по монтажу и эксплуатации - 1 шт.			

Отметки о продаже

Предприятие-изготовитель: ООО «ТОРГОВЫЙ ДОМ «РАШВОРК», Россия

Поставщик: {Поставщик}

М.П.



Декларация о соответствии Техническому Регламенту Таможенного Союза ТР ТС 010/2011 «О безопасности машин и оборудования» ЕАЭС N RU Д-РУ.РА02.В.20945/21 до 01.11.2026